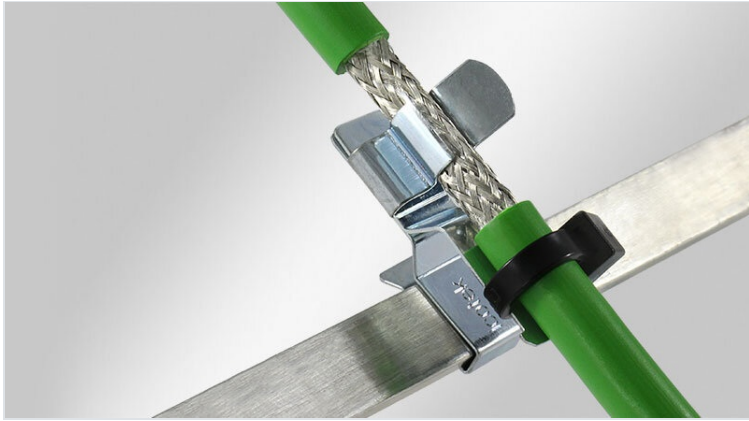


# EMV Schirmklammern für 10 × 3 mm Sammelschiene, rastbar

mit oder ohne integrierte Zugentlastung



EMV Schirmklammern werden überall dort eingesetzt, wo der Schirm einzelner Leitungen mit dem Massepotenzial verbunden werden muss. Die Schirmklammern ermöglichen eine sichere und einfache Abschirmung von Leitungen.

Versionen mit Zugentlastung: Die Leitung selbst wird gemäß DIN EN 62444 mittels Kabelbinder über den Kabelaußenmantel zugentlastet. Ebenfalls sind Varianten mit zweifacher Zugentlastung erhältlich (gemäß PROFINET Montagerichtlinien).

Die Klemmbereiche der Klammervariante MSKL sind, bedingt durch ihre spezielle Geometrie, sehr groß, die Baubreite und -höhe sind vergleichsweise gering (Bsp. MSKL 3-12 mit eingelegetem 12 mm Leitungsschirm: Breite 26.25 mm).

Durch das extrem schmale Design der PFS|SKL ist eine optimale Platznutzung gewährleistet. Besonders geeignet für Anwendungen, bei denen mehrere Leitungen sehr eng nebeneinander verlegt werden müssen.

Die Montage erfolgt durch werkzeugfreies Aufrasten auf der 10 × 3 mm Sammelschiene.



## Technische Daten

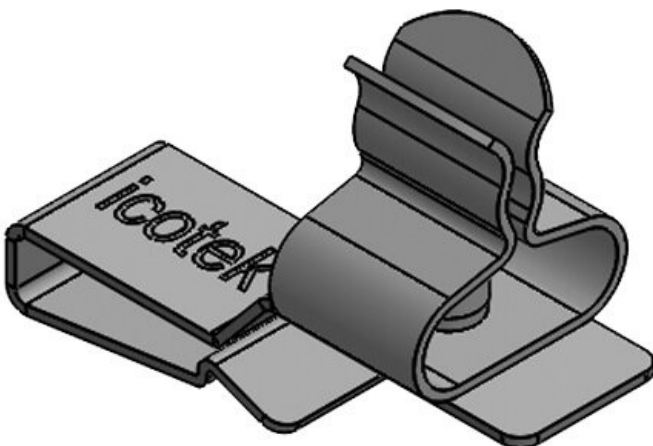
<b>Material</b>	Schirmklammer: Federstahl, verzinkt Schnappfuß: Federstahl Schirmklemme: Stahl, galvanisch verzinkt
<b>Eigenschaften</b>	vibrationssicher
<b>Montageart</b>	Rasten

## Vorteile

- Teils integrierte Möglichkeit der Zugentlastung
- Optimale Kontaktierung des Kabelschirms
- Schirmkontaktierung und Zugentlastung voneinander getrennt
- Schnelle werkzeuglose Montage
- Ständiger und konstanter Druck auf dem Kabelschirm - Nachstellen des Federdrucks entfällt
- Platzersparnis durch optimierte Anordnung
- Vibrationssicher, wartungsfrei
- Integrierte Möglichkeit der 2-fachen Zugentlastung (gemäß PROFINET Montagerichtlinien)

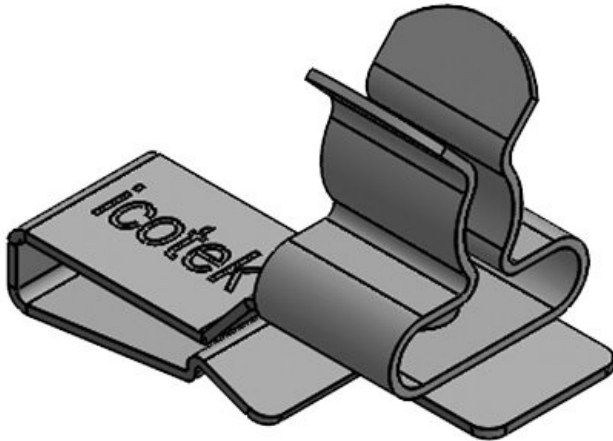
## Produktvarianten & Größen

PFS|SKL 1.5-3



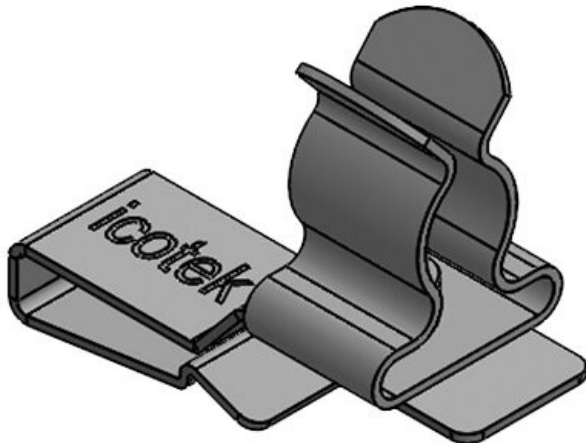
Artikelnummer	<b>36786.1</b>	Länge	<b>28,5 mm</b>
EAN	<b>4251269304</b>	Breite	<b>12 mm</b>
	<b>309</b>	Höhe	<b>20,4 mm</b>
Verpackungseinheit	<b>10</b>	Aufbauhöhe	<b>12,9 mm</b>
Anzahl Schirmklammern	<b>1</b>		
Für max. Anzahl Leitungen	<b>1</b>		
Min. Schirmdurchm.	<b>1,5 mm</b>		
Max. Schirmdurchm.	<b>3 mm</b>		

PFS|SKL 3-6



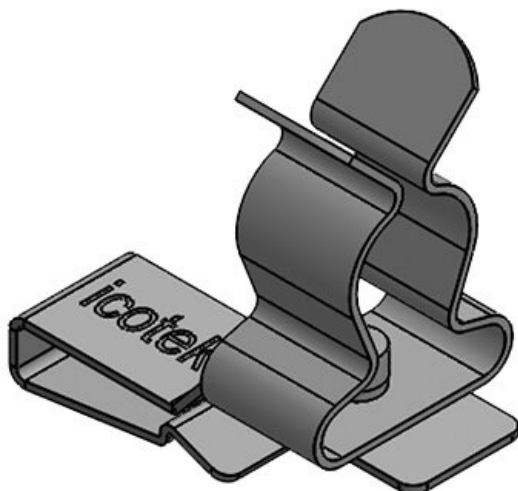
Artikelnummer	<b>36786.2</b>	Länge	<b>28,5 mm</b>
EAN	<b>4251269304</b>	Breite	<b>12 mm</b>
	<b>316</b>	Höhe	<b>21 mm</b>
Verpackungseinheit	<b>10</b>	Aufbauhöhe	<b>13,5 mm</b>
Anzahl Schirmklammer	<b>1</b>		
Für max. Anzahl Leitungen	<b>1</b>		
Min. Schirmdurchm.	<b>3 mm</b>		
Max. Schirmdurchm.	<b>6 mm</b>		

PFS|SKL 6-8



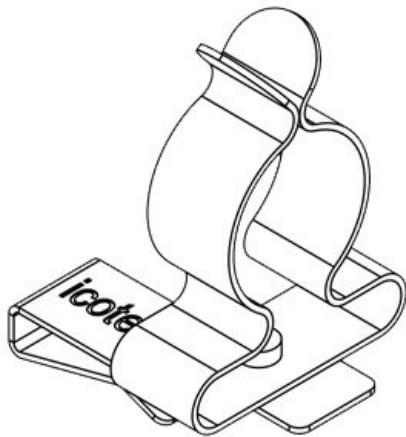
Artikelnummer	<b>36786.3</b>	Länge	<b>28,5 mm</b>
EAN	<b>4251269304</b>	Breite	<b>12 mm</b>
	<b>323</b>	Höhe	<b>22,5 mm</b>
Verpackungseinheit	<b>10</b>	Aufbauhöhe	<b>15 mm</b>
Anzahl Schirmklammer	<b>1</b>		
Für max. Anzahl Leitungen	<b>1</b>		
Min. Schirmdurchm.	<b>6 mm</b>		
Max. Schirmdurchm.	<b>8 mm</b>		

PFS|SKL 8-11



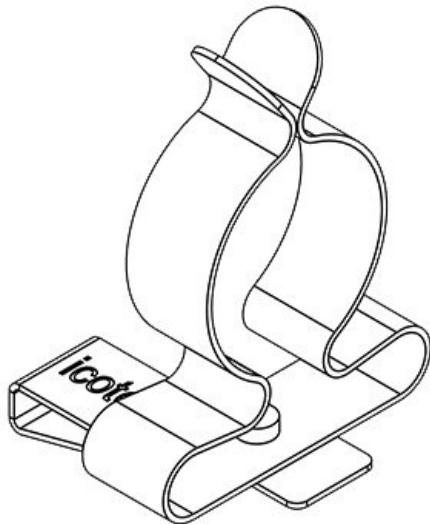
Artikelnummer	<b>36786.4</b>	Länge	<b>28,5 mm</b>
EAN	<b>4251269304</b>	Breite	<b>12 mm</b>
	<b>330</b>	Höhe	<b>27,5 mm</b>
Verpackungseinheit	<b>10</b>	Aufbauhöhe	<b>20 mm</b>
Anzahl Schirmklammer	<b>1</b>		
Für max. Anzahl Leitungen	<b>1</b>		
Min. Schirmdurchm.	<b>8 mm</b>		
Max. Schirmdurchm.	<b>11 mm</b>		

PFS|SKL 11-17



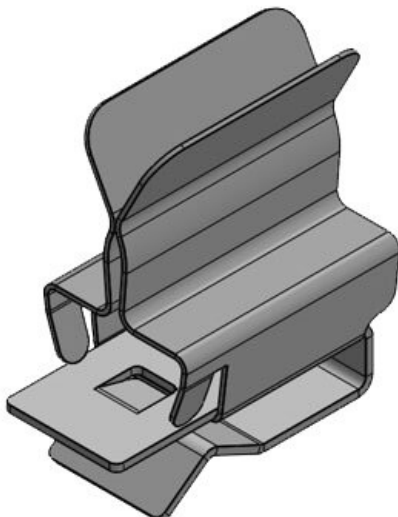
Artikelnummer	<b>36786.5</b>	Länge	<b>28,5 mm</b>
EAN	<b>4251269304</b>	Breite	<b>21 mm</b>
	<b>347</b>	Höhe	<b>34,2 mm</b>
Verpackungseinheit	<b>10</b>	Aufbauhöhe	<b>26,7 mm</b>
Anzahl Schirmklammern	<b>1</b>		
Für max. Anzahl Leitungen	<b>1</b>		
Min. Schirmdurchm.	<b>11 mm</b>		
Max. Schirmdurchm.	<b>17 mm</b>		

PFS|SKL 17-22



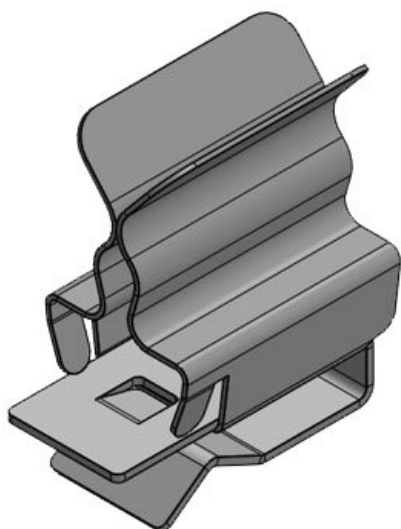
Artikelnummer	<b>36786.6</b>	Länge	<b>28,5 mm</b>
EAN	<b>4251269304</b>	Breite	<b>26 mm</b>
	<b>354</b>	Höhe	<b>41,7 mm</b>
Verpackungseinheit	<b>10</b>	Aufbauhöhe	<b>34,2 mm</b>
Anzahl Schirmklammern	<b>1</b>		
Für max. Anzahl Leitungen	<b>1</b>		
Min. Schirmdurchm.	<b>17 mm</b>		
Max. Schirmdurchm.	<b>22 mm</b>		

PFS|SCL 1.5-3



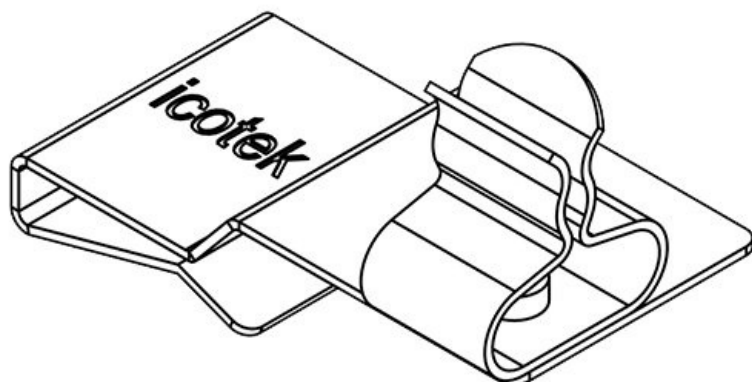
Artikelnummer	<b>36611</b>	Länge	<b>18,9 mm</b>
EAN	<b>4251269319</b>	Breite	<b>10 mm</b>
	<b>037</b>	Höhe	<b>21,2 mm</b>
Verpackungseinheit	<b>10</b>		
Anzahl Schirmklammern	<b>1</b>		
Für max. Anzahl Leitungen	<b>1</b>		
Min. Schirmdurchm.	<b>1,5 mm</b>		
Max. Schirmdurchm.	<b>3 mm</b>		

PFS|SCL 3-6



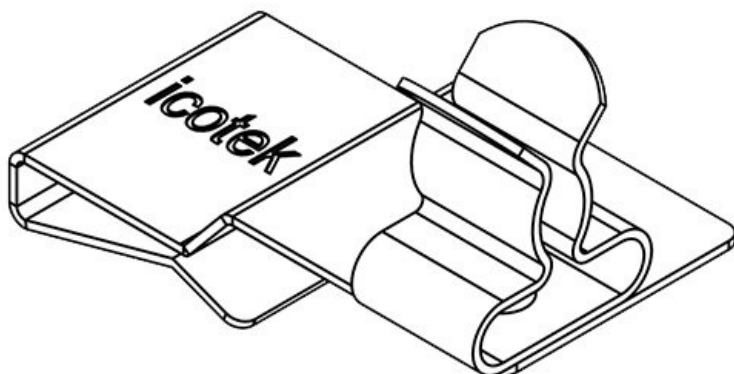
Artikelnummer	<b>36612</b>	Länge	<b>18,9 mm</b>
EAN	<b>4251269319</b>	Breite	<b>10 mm</b>
	<b>044</b>	Höhe	<b>21,2 mm</b>
Verpackungseinheit	<b>10</b>		
Anzahl Schirmklammern	<b>1</b>		
Für max. Anzahl Leitungen	<b>1</b>		
Min. Schirmdurchm.	<b>3 mm</b>		
Max. Schirmdurchm.	<b>6 mm</b>		

PFS2|SKL 01



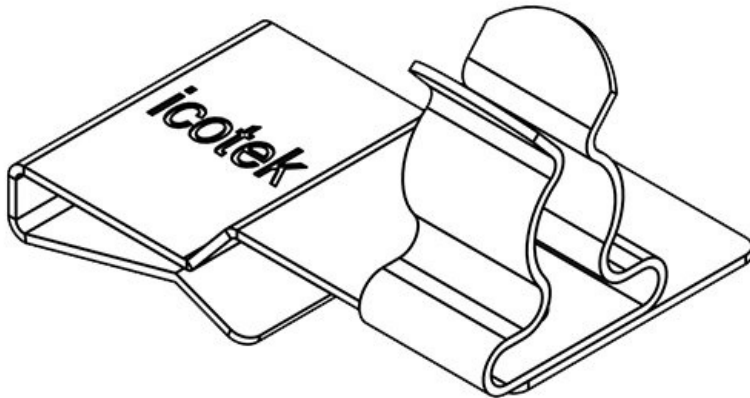
Artikelnummer	<b>36788.01</b>	Länge	<b>32,5 mm</b>
EAN	<b>4251269304</b>	Breite	<b>18 mm</b>
	<b>408</b>	Höhe	<b>20,4 mm</b>
Verpackungseinheit	<b>10</b>	Aufbauhöhe	<b>12,9 mm</b>
Anzahl Schirmklammern	<b>1</b>		
Für max. Anzahl Leitungen	<b>1</b>		
Min. Schirmdurchm. Pos. 2	<b>1,5 mm</b>		
Max. Schirmdurchm. Pos. 2	<b>3 mm</b>		

PFS2|SKL 02



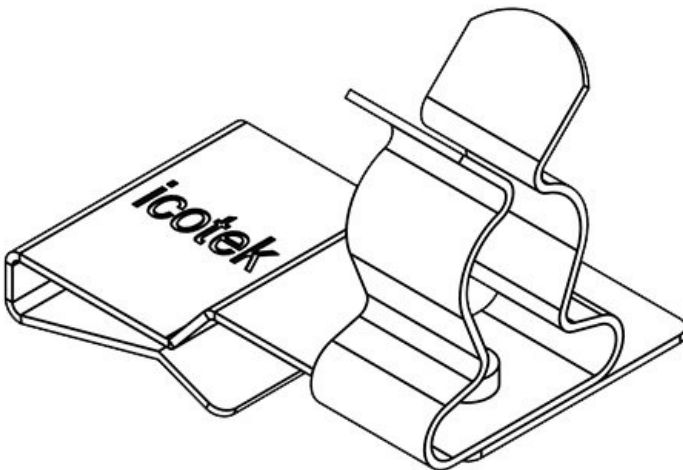
Artikelnummer	<b>36788.02</b>	Länge	<b>32,5 mm</b>
EAN	<b>4251269304</b>	Breite	<b>18 mm</b>
	<b>415</b>	Höhe	<b>21 mm</b>
Verpackungseinheit	<b>10</b>	Aufbauhöhe	<b>13,5 mm</b>
Anzahl Schirmklammern	<b>1</b>		
Für max. Anzahl Leitungen	<b>1</b>		
Min. Schirmdurchm. Pos. 2	<b>3 mm</b>		
Max. Schirmdurchm. Pos. 2	<b>6 mm</b>		

PFS2|SKL 03



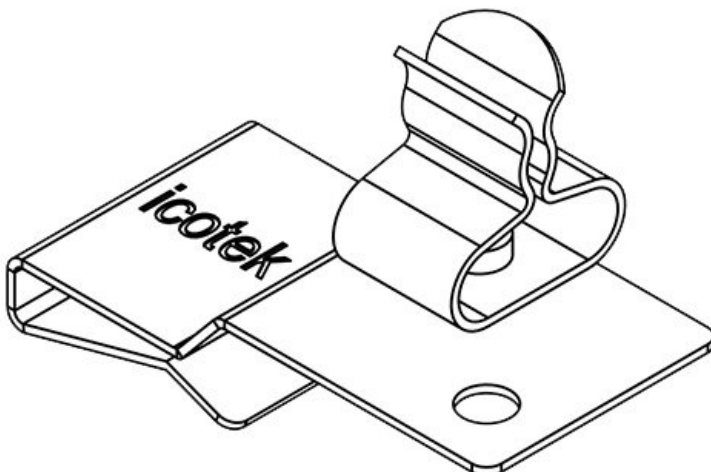
Artikelnummer	<b>36788.03</b>	Länge	<b>32,5 mm</b>
EAN	<b>4251269304</b>	Breite	<b>18 mm</b>
	<b>422</b>	Höhe	<b>22,5 mm</b>
Verpackungseinheit	<b>10</b>	Aufbauhöhe	<b>15 mm</b>
Anzahl Schirmklammern	<b>1</b>		
Für max. Anzahl Leitungen	<b>1</b>		
Min. Schirmdurchm. Pos. 2	<b>6 mm</b>		
Max. Schirmdurchm. Pos. 2	<b>8 mm</b>		

PFS2|SKL 04



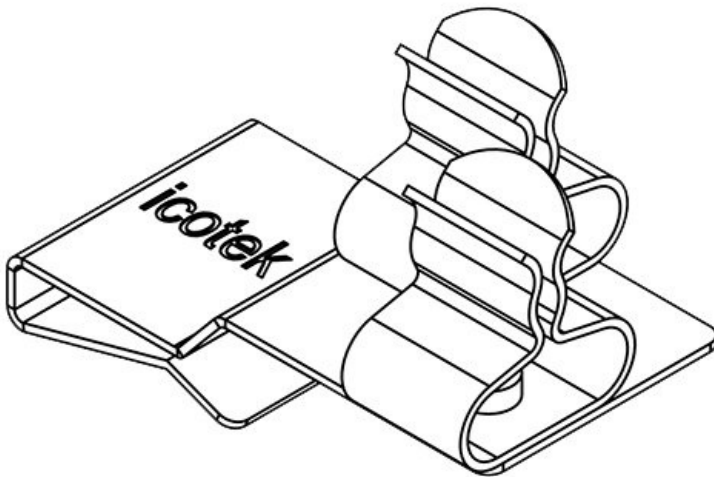
Artikelnummer	<b>36788.04</b>	Länge	<b>32,5 mm</b>
EAN	<b>4251269304</b>	Breite	<b>18 mm</b>
	<b>439</b>	Höhe	<b>27,5 mm</b>
Verpackungseinheit	<b>10</b>	Aufbauhöhe	<b>20 mm</b>
Anzahl Schirmklammern	<b>1</b>		
Für max. Anzahl Leitungen	<b>1</b>		
Min. Schirmdurchm. Pos. 2	<b>8 mm</b>		
Max. Schirmdurchm. Pos. 2	<b>11 mm</b>		

PFS2|SKL 10



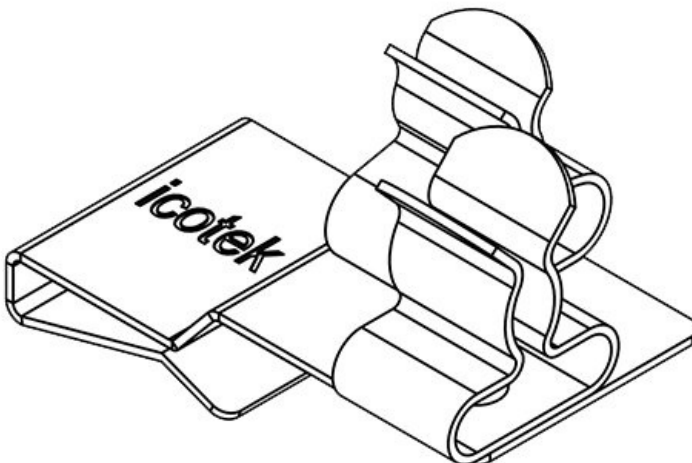
Artikelnummer	<b>36788.10</b>	Länge	<b>32,5 mm</b>
EAN	<b>4251269304</b>	Breite	<b>18 mm</b>
	<b>446</b>	Höhe	<b>20,4 mm</b>
Verpackungseinheit	<b>10</b>	Aufbauhöhe	<b>12,9 mm</b>
Anzahl Schirmklammern	<b>1</b>		
Für max. Anzahl Leitungen	<b>1</b>		
Min. Schirmdurchm. Pos. 1	<b>1,5 mm</b>		
Max. Schirmdurchm. Pos. 1	<b>3 mm</b>		

PFS2|SKL 11



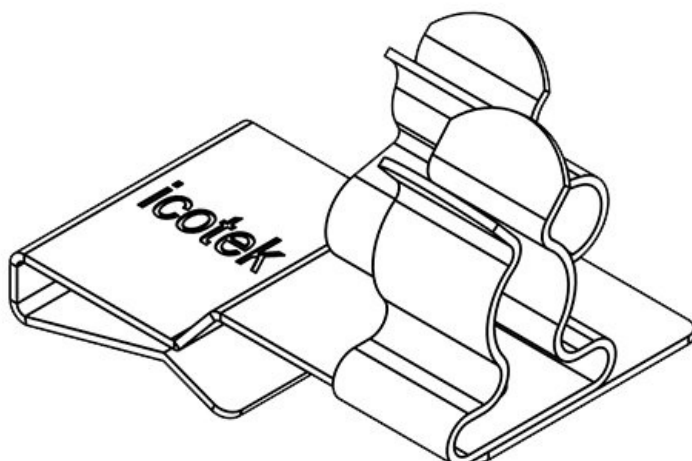
Artikelnummer	<b>36788.11</b>	Min.	<b>1,5 mm</b>
EAN	<b>4251269304</b>	Schirmdurchm.	
	<b>453</b>	Pos. 2	
Verpackungseinheit	<b>10</b>	Max.	<b>3 mm</b>
Anzahl	<b>2</b>	Schirmdurchm.	
Schirmklammer		Pos. 2	
Für max.	<b>2</b>	Länge	<b>32,5 mm</b>
Anzahl Leitungen		Breite	<b>20 mm</b>
Min.	<b>1,5 mm</b>	Höhe	<b>20,4 mm</b>
Schirmdurchm.		Aufbauhöhe	<b>12,9 mm</b>
Pos. 1			
Max.	<b>3 mm</b>		
Schirmdurchm.			
Pos. 1			

PFS2|SKL 12



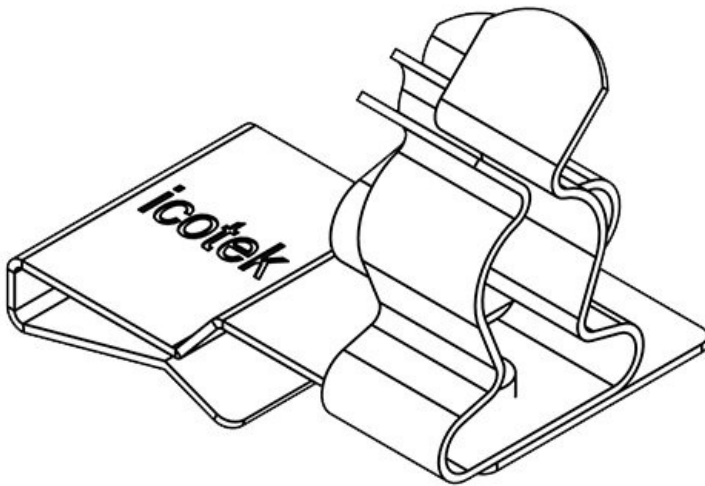
Artikelnummer	<b>36788.12</b>	Min.	<b>3 mm</b>
EAN	<b>4251269304</b>	Schirmdurchm.	
	<b>460</b>	Pos. 2	
Verpackungseinheit	<b>10</b>	Max.	<b>6 mm</b>
Anzahl	<b>2</b>	Schirmdurchm.	
Schirmklammer		Pos. 2	
Für max.	<b>2</b>	Länge	<b>32,5 mm</b>
Anzahl Leitungen		Breite	<b>20 mm</b>
Min.	<b>1,5 mm</b>	Höhe	<b>21 mm</b>
Schirmdurchm.		Aufbauhöhe	<b>13,5 mm</b>
Pos. 1			
Max.	<b>3 mm</b>		
Schirmdurchm.			
Pos. 1			

PFS2|SKL 13



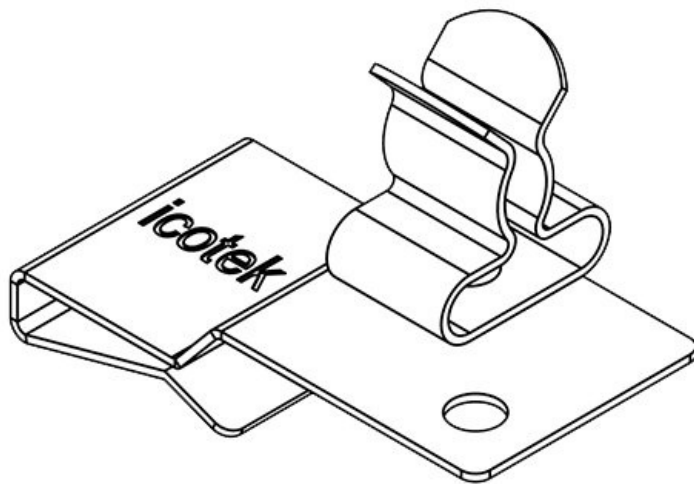
Artikelnummer	<b>36788.13</b>	Min.	<b>6 mm</b>
EAN	<b>4251269304</b>	Schirmdurchm.	
	<b>477</b>	Pos. 2	
Verpackungseinheit	<b>10</b>	Max.	<b>8 mm</b>
Anzahl	<b>2</b>	Schirmdurchm.	
Schirmklammer		Pos. 2	
Für max.	<b>2</b>	Länge	<b>32,5 mm</b>
Anzahl Leitungen		Breite	<b>20 mm</b>
Min.	<b>1,5 mm</b>	Höhe	<b>22,5 mm</b>
Schirmdurchm.		Aufbauhöhe	<b>15 mm</b>
Pos. 1			
Max.	<b>3 mm</b>		
Schirmdurchm.			
Pos. 1			

PFS2|SKL 14



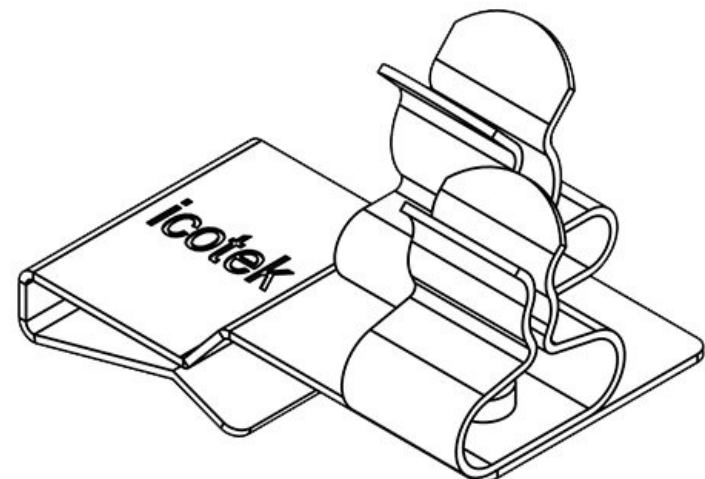
Artikelnummer	<b>36788.14</b>	Min.	<b>8 mm</b>
EAN	<b>4251269304</b>	Schirmdurchm.	
	<b>484</b>	Pos. 2	
Verpackungseinheit	<b>10</b>	Max.	<b>11 mm</b>
Anzahl	<b>2</b>	Schirmdurchm.	
Schirmklammer		Pos. 2	
Für max.	<b>2</b>	Länge	<b>32,5 mm</b>
Anzahl		Breite	<b>20 mm</b>
Leitungen		Höhe	<b>27,5 mm</b>
Min.	<b>1,5 mm</b>	Aufbauhöhe	<b>20 mm</b>
Schirmdurchm.			
Pos. 1			
Max.	<b>3 mm</b>		
Schirmdurchm.			
Pos. 1			

PFS2|SKL 20



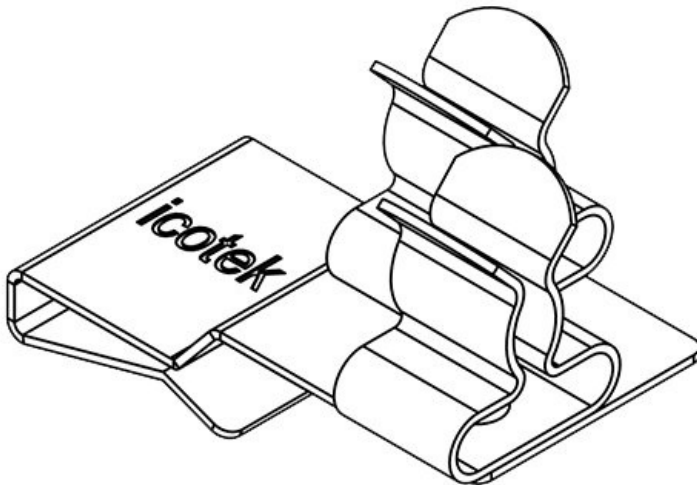
Artikelnummer	<b>36788.20</b>	Länge	<b>32,5 mm</b>
EAN	<b>4251269304</b>	Breite	<b>18 mm</b>
	<b>491</b>	Höhe	<b>21 mm</b>
Verpackungseinheit	<b>10</b>	Aufbauhöhe	<b>13,5 mm</b>
Anzahl	<b>1</b>		
Schirmklammer			
Für max.	<b>1</b>		
Anzahl			
Leitungen			
Min.	<b>3 mm</b>		
Schirmdurchm.			
Pos. 1			
Max.	<b>6 mm</b>		
Schirmdurchm.			
Pos. 1			

PFS2|SKL 21



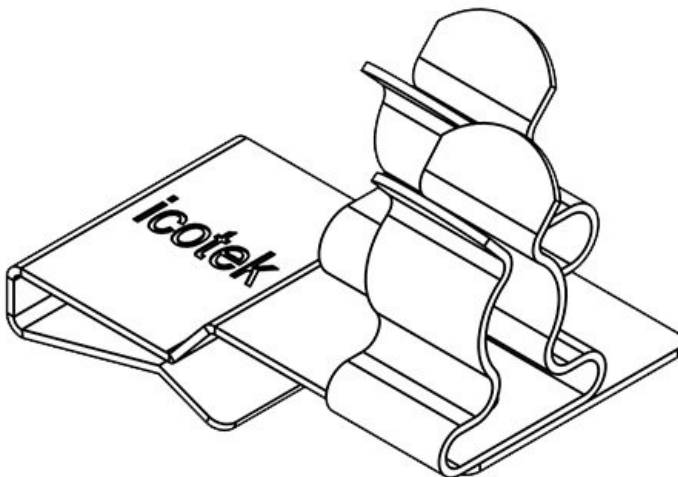
Artikelnummer	<b>36788.21</b>	Min.	<b>1,5 mm</b>
EAN	<b>4251269304</b>	Schirmdurchm.	
	<b>507</b>	Pos. 2	
Verpackungseinheit	<b>10</b>	Max.	<b>3 mm</b>
Anzahl	<b>2</b>	Schirmdurchm.	
Schirmklammer		Pos. 2	
Für max.	<b>2</b>	Länge	<b>32,5 mm</b>
Anzahl		Breite	<b>20 mm</b>
Leitungen		Höhe	<b>21 mm</b>
Min.	<b>3 mm</b>	Aufbauhöhe	<b>13,5 mm</b>
Schirmdurchm.			
Pos. 1			
Max.	<b>6 mm</b>		
Schirmdurchm.			
Pos. 1			

PFS2|SKL 22



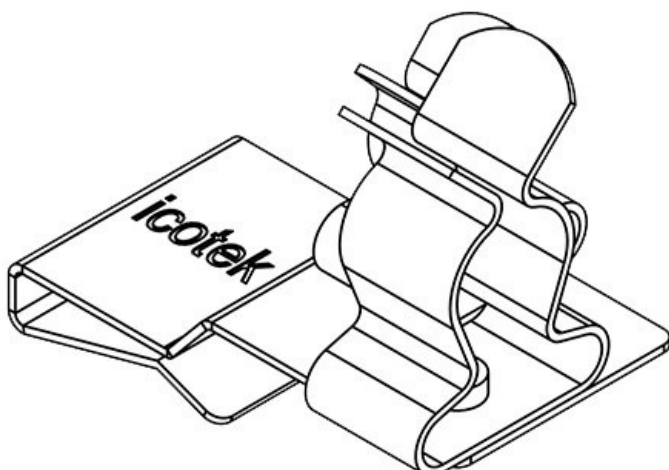
Artikelnummer	<b>36788.22</b>	Min.	<b>3 mm</b>
EAN	<b>4251269304</b>	Schirmdurchm.	
	<b>514</b>	Pos. 2	
Verpackungseinheit	<b>10</b>	Max.	<b>6 mm</b>
Anzahl	<b>2</b>	Schirmdurchm.	
Schirmklammer		Pos. 2	
Für max.	<b>2</b>	Länge	<b>32,5 mm</b>
Anzahl Leitungen		Breite	<b>20 mm</b>
Min.	<b>3 mm</b>	Höhe	<b>21 mm</b>
Schirmdurchm.		Aufbauhöhe	<b>13,5 mm</b>
Pos. 1			
Max.	<b>6 mm</b>		
Schirmdurchm.			
Pos. 1			

PFS2|SKL 23



Artikelnummer	<b>36788.23</b>	Min.	<b>6 mm</b>
EAN	<b>4251269304</b>	Schirmdurchm.	
	<b>521</b>	Pos. 2	
Verpackungseinheit	<b>10</b>	Max.	<b>8 mm</b>
Anzahl	<b>2</b>	Schirmdurchm.	
Schirmklammer		Pos. 2	
Für max.	<b>2</b>	Länge	<b>32,5 mm</b>
Anzahl Leitungen		Breite	<b>20 mm</b>
Min.	<b>3 mm</b>	Höhe	<b>22,5 mm</b>
Schirmdurchm.		Aufbauhöhe	<b>15 mm</b>
Pos. 1			
Max.	<b>6 mm</b>		
Schirmdurchm.			
Pos. 1			

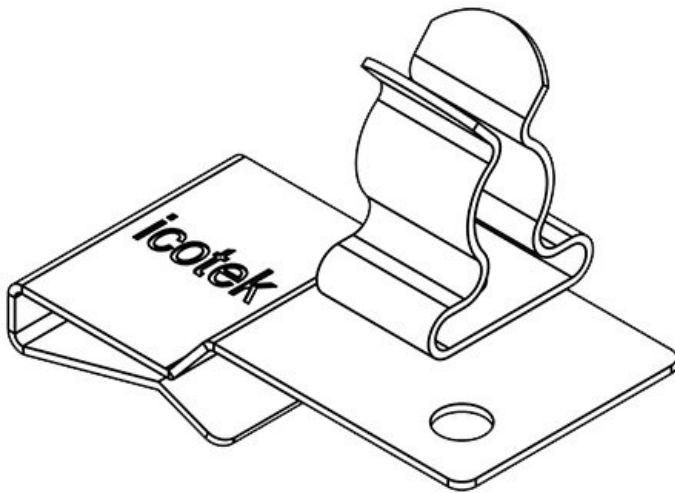
PFS2|SKL 24



Artikelnummer	<b>36788.24</b>	Min.	<b>8 mm</b>
EAN	<b>4251269304</b>	Schirmdurchm.	
	<b>538</b>	Pos. 2	
Verpackungseinheit	<b>10</b>	Max.	<b>11 mm</b>
Anzahl	<b>2</b>	Schirmdurchm.	
Schirmklammer		Pos. 2	
Für max.	<b>2</b>	Länge	<b>32,5 mm</b>
Anzahl Leitungen		Breite	<b>20 mm</b>
Min.	<b>3 mm</b>	Höhe	<b>27,5 mm</b>
Schirmdurchm.		Aufbauhöhe	<b>20,5 mm</b>
Pos. 1			
Max.	<b>6 mm</b>		
Schirmdurchm.			
Pos. 1			

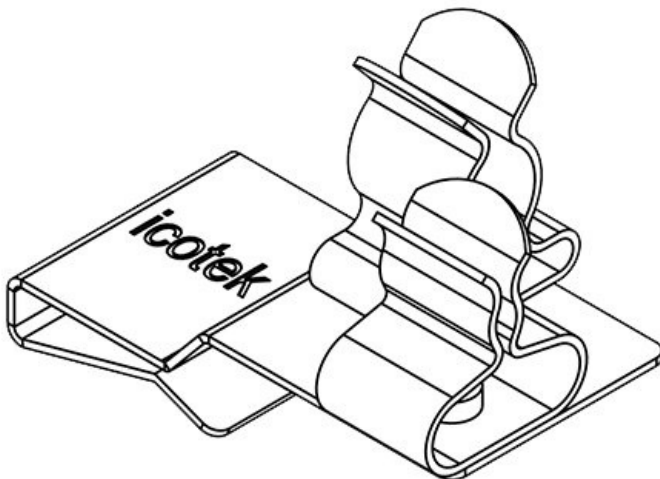


PFS2|SKL 30



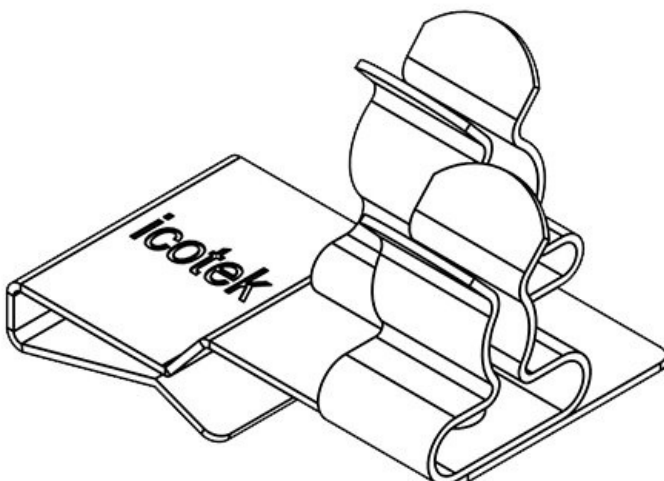
Artikelnummer	<b>36788.30</b>	Länge	<b>32,5 mm</b>
EAN	<b>4251269304</b>	Breite	<b>18 mm</b>
	<b>545</b>	Höhe	<b>22,5 mm</b>
Verpackungseinheit	<b>10</b>	Aufbauhöhe	<b>15 mm</b>
Anzahl Schirmklammer	<b>1</b>		
Für max. Anzahl Leitungen	<b>1</b>		
Min. Schirmdurchm. Pos. 1	<b>6 mm</b>		
Max. Schirmdurchm. Pos. 1	<b>8 mm</b>		

PFS2|SKL 31



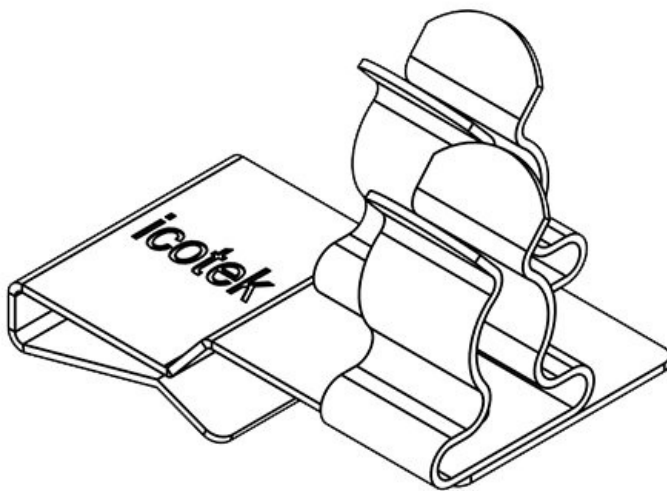
Artikelnummer	<b>36788.31</b>	Min. Schirmdurchm. Pos. 2	<b>1,5 mm</b>
EAN	<b>4251269304</b>	Max. Schirmdurchm. Pos. 2	<b>3 mm</b>
	<b>552</b>	Länge	<b>32,5 mm</b>
Verpackungseinheit	<b>10</b>	Breite	<b>20 mm</b>
Anzahl Schirmklammer	<b>2</b>	Höhe	<b>22,5 mm</b>
Für max. Anzahl Leitungen	<b>2</b>	Aufbauhöhe	<b>15 mm</b>
Min. Schirmdurchm. Pos. 1	<b>6 mm</b>		
Max. Schirmdurchm. Pos. 1	<b>8 mm</b>		

PFS2|SKL 32



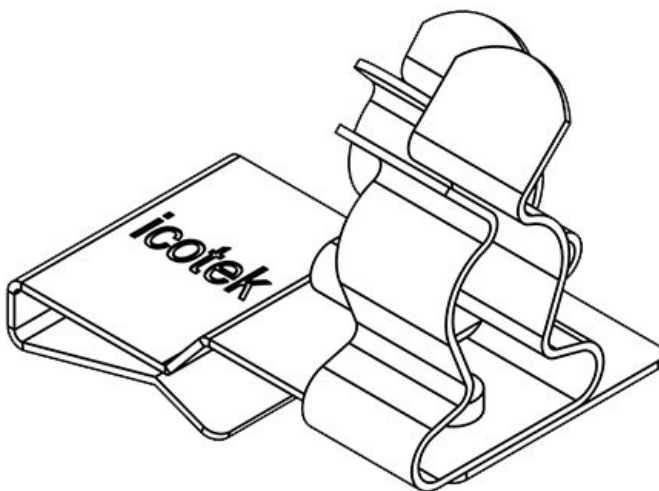
Artikelnummer	<b>36788.32</b>	Min. Schirmdurchm. Pos. 2	<b>3 mm</b>
EAN	<b>4251269304</b>	Max. Schirmdurchm. Pos. 2	<b>6 mm</b>
	<b>569</b>	Länge	<b>32,5 mm</b>
Verpackungseinheit	<b>10</b>	Breite	<b>20 mm</b>
Anzahl Schirmklammer	<b>2</b>	Höhe	<b>22,5 mm</b>
Für max. Anzahl Leitungen	<b>2</b>	Aufbauhöhe	<b>15 mm</b>
Min. Schirmdurchm. Pos. 1	<b>6 mm</b>		
Max. Schirmdurchm. Pos. 1	<b>8 mm</b>		

PFS2|SKL 33



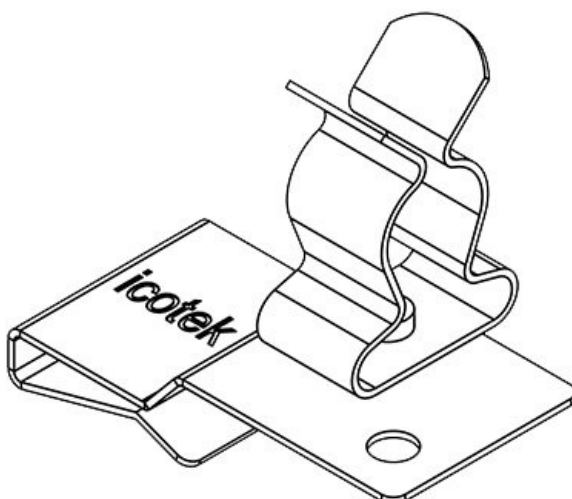
Artikelnummer	<b>36788.33</b>	Min.	<b>6 mm</b>
EAN	<b>4251269304</b>	Schirmdurchm.	
	<b>576</b>	Pos. 2	
Verpackungseinheit	<b>10</b>	Max.	<b>8 mm</b>
Anzahl	<b>2</b>	Schirmdurchm.	
Schirmklammer		Pos. 2	
Für max.	<b>2</b>	Länge	<b>32,5 mm</b>
Anzahl Leitungen		Breite	<b>20 mm</b>
Min.	<b>6 mm</b>	Höhe	<b>22,5 mm</b>
Schirmdurchm.		Aufbauhöhe	<b>15 mm</b>
Pos. 1			
Max.	<b>8 mm</b>		
Schirmdurchm.			
Pos. 1			

PFS2|SKL 34



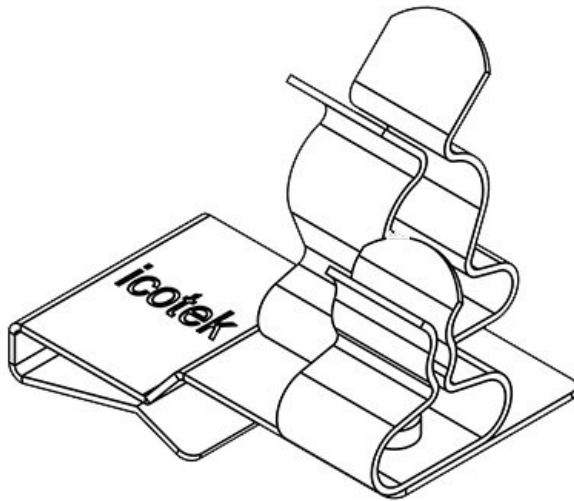
Artikelnummer	<b>36788.34</b>	Min.	<b>8 mm</b>
EAN	<b>4251269304</b>	Schirmdurchm.	
	<b>583</b>	Pos. 2	
Verpackungseinheit	<b>10</b>	Max.	<b>11 mm</b>
Anzahl	<b>2</b>	Schirmdurchm.	
Schirmklammer		Pos. 2	
Für max.	<b>2</b>	Länge	<b>32,5 mm</b>
Anzahl Leitungen		Breite	<b>20 mm</b>
Min.	<b>6 mm</b>	Höhe	<b>27,5 mm</b>
Schirmdurchm.		Aufbauhöhe	<b>20 mm</b>
Pos. 1			
Max.	<b>8 mm</b>		
Schirmdurchm.			
Pos. 1			

PFS2|SKL 40



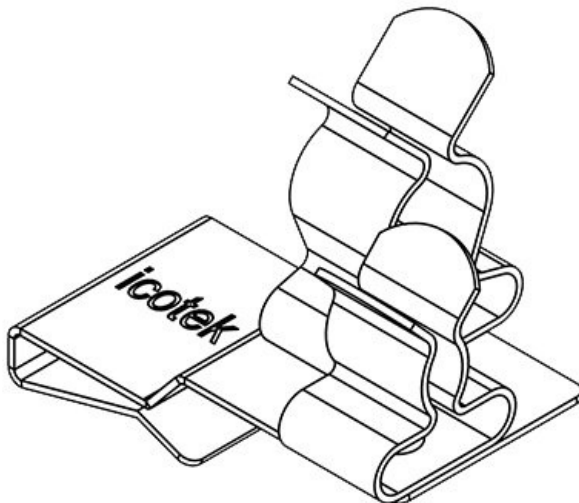
Artikelnummer	<b>36788.40</b>	Länge	<b>32,5 mm</b>
EAN	<b>4251269304</b>	Breite	<b>18 mm</b>
	<b>590</b>	Höhe	<b>27,5 mm</b>
Verpackungseinheit	<b>10</b>	Aufbauhöhe	<b>20 mm</b>
Anzahl	<b>1</b>		
Schirmklammer			
Für max.	<b>1</b>		
Anzahl Leitungen			
Min.	<b>8 mm</b>		
Schirmdurchm.			
Pos. 1			
Max.	<b>11 mm</b>		
Schirmdurchm.			
Pos. 1			

PFS2|SKL 41



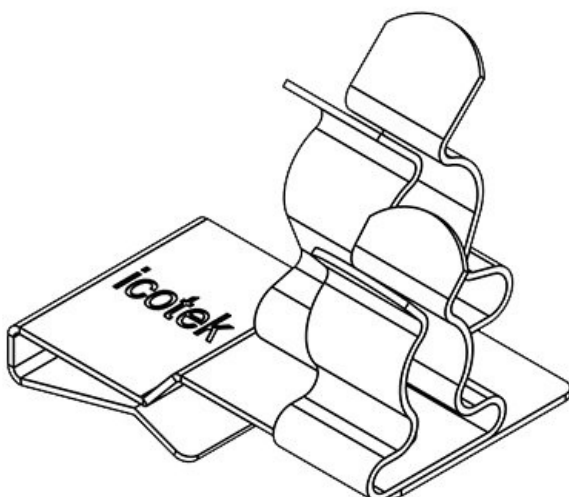
Artikelnummer	<b>36788.41</b>	Min.	<b>1,5 mm</b>
EAN	<b>4251269304606</b>	Schirmdurchm.	
Verpackungseinheit	<b>10</b>	Pos. 2	
Anzahl	<b>2</b>	Max.	<b>3 mm</b>
Schirmklammer		Schirmdurchm.	
Für max.	<b>2</b>	Pos. 2	
Anzahl Leitungen		Länge	<b>32,5 mm</b>
Min.	<b>8 mm</b>	Breite	<b>20 mm</b>
Schirmdurchm.		Höhe	<b>27,5 mm</b>
Pos. 1		Aufbauhöhe	<b>20 mm</b>
Max.	<b>11 mm</b>		
Schirmdurchm.			
Pos. 1			

PFS2|SKL 42

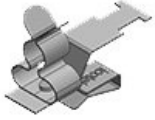


Artikelnummer	<b>36788.42</b>	Min.	<b>3 mm</b>
EAN	<b>4251269304613</b>	Schirmdurchm.	
Verpackungseinheit	<b>10</b>	Pos. 2	
Anzahl	<b>2</b>	Max.	<b>6 mm</b>
Schirmklammer		Schirmdurchm.	
Für max.	<b>2</b>	Pos. 2	
Anzahl Leitungen		Länge	<b>32,5 mm</b>
Min.	<b>8 mm</b>	Breite	<b>20 mm</b>
Schirmdurchm.		Höhe	<b>27,5 mm</b>
Pos. 1		Aufbauhöhe	<b>20 mm</b>
Max.	<b>11 mm</b>		
Schirmdurchm.			
Pos. 1			

PFS2|SKL 43



Artikelnummer	<b>36788.43</b>	Min.	<b>6 mm</b>
EAN	<b>4251269304620</b>	Schirmdurchm.	
Verpackungseinheit	<b>10</b>	Pos. 2	
Anzahl	<b>2</b>	Max.	<b>8 mm</b>
Schirmklammer		Schirmdurchm.	
Für max.	<b>2</b>	Pos. 2	
Anzahl Leitungen		Länge	<b>32,5 mm</b>
Min.	<b>8 mm</b>	Breite	<b>20 mm</b>
Schirmdurchm.		Höhe	<b>27,5 mm</b>
Pos. 1		Aufbauhöhe	<b>20 mm</b>
Max.	<b>11 mm</b>		
Schirmdurchm.			
Pos. 1			

**PFSZ-M|MSKL 3-12**

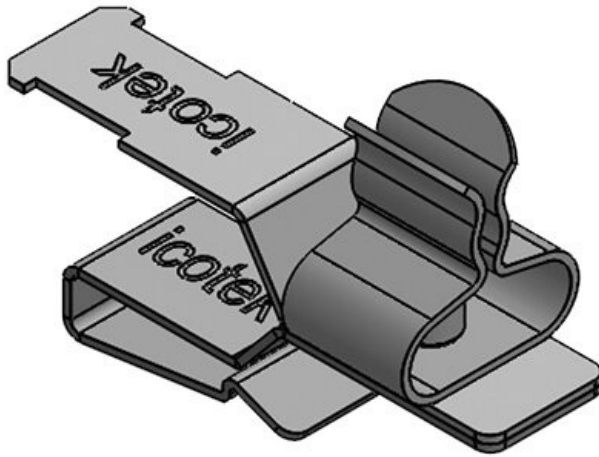
Artikelnummer **37630**  
 EAN **4251269316722**  
 Verpackungseinheit **10**  
 Länge **38 mm**  
 Zugentlastung (nach EN 62444) **1**  
 Anzahl Schirmklammern **1**  
 Für max. Anzahl Leitungen **1**

Min. Schirmdurchm. **3 mm**  
 Max. Schirmdurchm. **12 mm**  
 Breite **15 mm**  
 Höhe **28,7 mm**  
 Aufbauhöhe **25 mm**

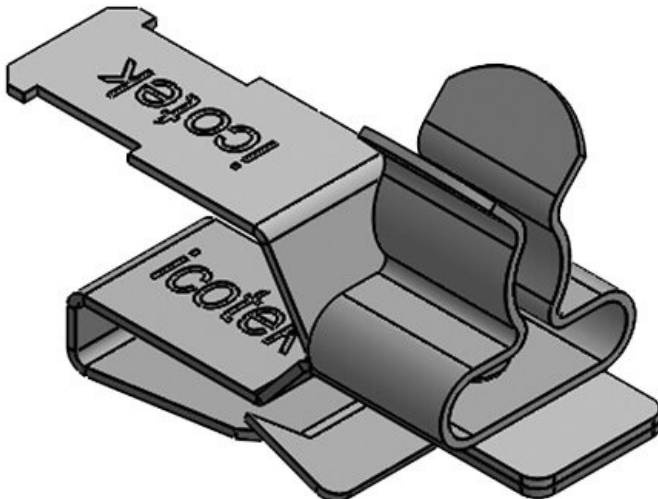
**PFSZ-M|MSKL 8-18**

Artikelnummer **37632**  
 EAN **4251269316739**  
 Verpackungseinheit **10**  
 Länge **38 mm**  
 Zugentlastung (nach EN 62444) **1**  
 Anzahl Schirmklammern **1**  
 Für max. Anzahl Leitungen **1**

Min. Schirmdurchm. **8 mm**  
 Max. Schirmdurchm. **18 mm**  
 Breite **20 mm**  
 Höhe **34,9 mm**  
 Aufbauhöhe **31,2 mm**

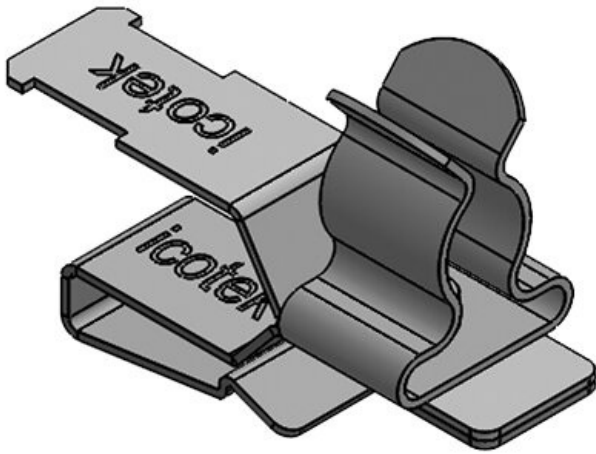
**PFSZ|SKL 1.5-3**

Artikelnummer **36787.1** Max. **3 mm**  
 EAN **4251269304** Schirmdurchm.  
**361** Länge **33 mm**  
 Verpackungseinheit **10** Breite **12 mm**  
 Anzahl **1** Höhe **21 mm**  
 Schirmklammern Aufbauhöhe **13,5 mm**  
 Zugentlastung **1**  
 (nach EN 62444)  
 Für max. **1**  
 Anzahl Leitungen  
 Min. **1,5 mm**  
 Schirmdurchm.

**PFSZ|SKL 3-6**

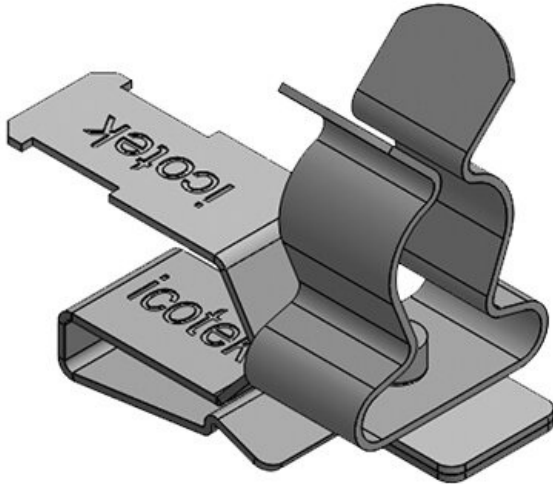
Artikelnummer **36787.2** Max. **6 mm**  
 EAN **4251269304** Schirmdurchm.  
**378** Länge **33 mm**  
 Verpackungseinheit **10** Breite **12 mm**  
 Anzahl **1** Höhe **22 mm**  
 Schirmklammern Aufbauhöhe **14,5 mm**  
 Zugentlastung **1**  
 (nach EN 62444)  
 Für max. **1**  
 Anzahl Leitungen  
 Min. **3 mm**  
 Schirmdurchm.

PFSZ|SKL 6-8



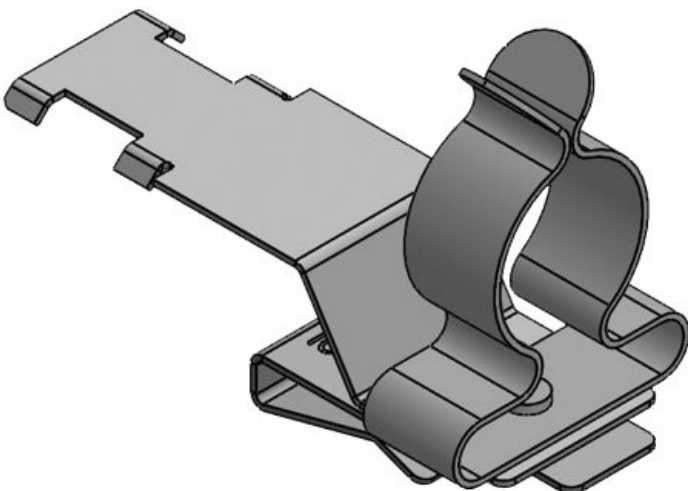
Artikelnummer	<b>36787.3</b>	Max.	<b>8 mm</b>
EAN	<b>4251269304</b>	Schirmdurchm.	
	<b>385</b>	Länge	<b>33 mm</b>
Verpackungseinheit	<b>10</b>	Breite	<b>12 mm</b>
Anzahl	<b>1</b>	Höhe	<b>23 mm</b>
Schirmklammer		Aufbauhöhe	<b>15,5 mm</b>
Zugentlastung 1 (nach EN 62444)	<b>1</b>		
Für max. Anzahl Leitungen	<b>1</b>		
Min. Schirmdurchm.	<b>6 mm</b>		

PFSZ|SKL 8-11

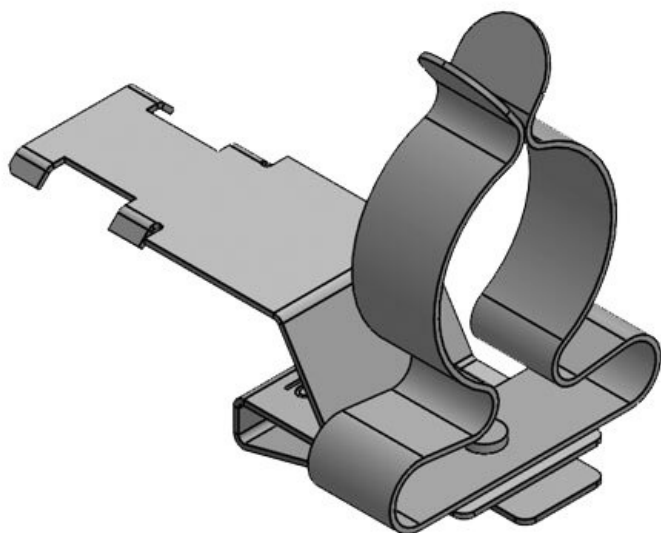


Artikelnummer	<b>36787.4</b>	Max.	<b>11 mm</b>
EAN	<b>4251269304</b>	Schirmdurchm.	
	<b>392</b>	Länge	<b>33 mm</b>
Verpackungseinheit	<b>10</b>	Breite	<b>12 mm</b>
Anzahl	<b>1</b>	Höhe	<b>28 mm</b>
Schirmklammer		Aufbauhöhe	<b>20,5 mm</b>
Zugentlastung 1 (nach EN 62444)	<b>1</b>		
Für max. Anzahl Leitungen	<b>1</b>		
Min. Schirmdurchm.	<b>8 mm</b>		

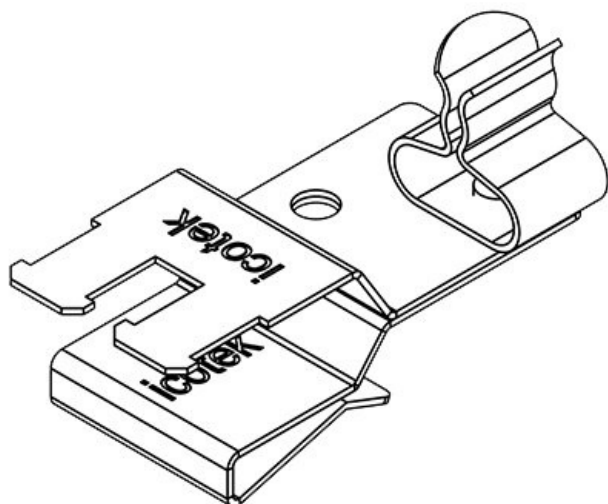
PFSZ|SKL 11-17



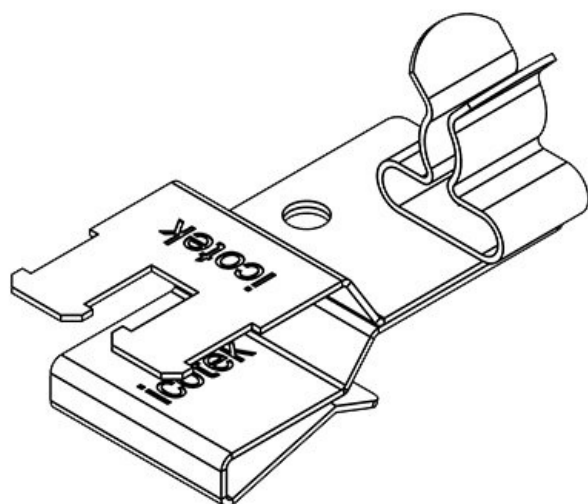
Artikelnummer	<b>36787.5</b>	Max.	<b>17 mm</b>
EAN	<b>4251269321</b>	Schirmdurchm.	
	<b>313</b>	Länge	<b>41 mm</b>
Verpackungseinheit	<b>10</b>	Breite	<b>21 mm</b>
Anzahl	<b>1</b>	Höhe	<b>35 mm</b>
Schirmklammer		Aufbauhöhe	<b>27,5 mm</b>
Zugentlastung 1 (nach EN 62444)	<b>1</b>		
Für max. Anzahl Leitungen	<b>1</b>		
Min. Schirmdurchm.	<b>11 mm</b>		



Artikelnummer	<b>36787.6</b>	Max.	<b>22 mm</b>
EAN	<b>4251269321</b>	Schirmdurchm.	
	<b>320</b>	Länge	<b>48 mm</b>
Verpackungseinheit	<b>10</b>	Breite	<b>26,5 mm</b>
Anzahl	<b>1</b>	Höhe	<b>42,5 mm</b>
Schirmklammer		Aufbauhöhe	<b>35 mm</b>
Zugentlastung (nach EN 62444)	<b>1</b>		
Für max. Anzahl Leitungen	<b>1</b>		
Min. Schirmdurchm.			<b>17 mm</b>

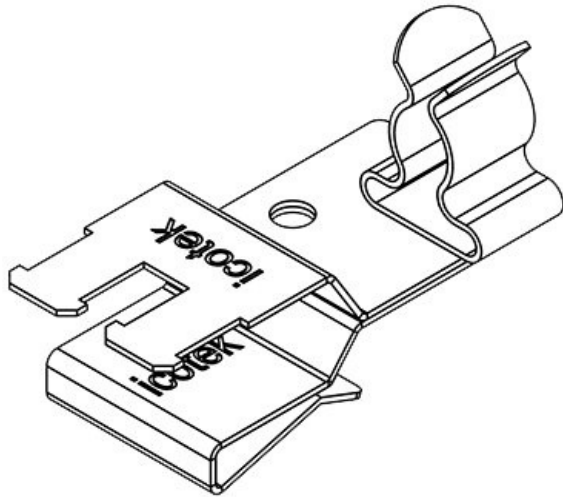


Artikelnummer	<b>36789.01</b>	Min.	<b>1,5 mm</b>
EAN	<b>4251269304</b>	Schirmdurchm.	
	<b>637</b>	Pos. 2	
Verpackungseinheit	<b>10</b>	Max. Schirmdurchm.	<b>3 mm</b>
Länge	<b>37 mm</b>	Pos. 2	
Zugentlastung (nach EN 62444)	<b>1</b>	Breite	<b>18 mm</b>
Anzahl	<b>1</b>	Höhe	<b>21 mm</b>
Schirmklammer		Aufbauhöhe	<b>13,5 mm</b>
Für max. Anzahl Leitungen	<b>1</b>		



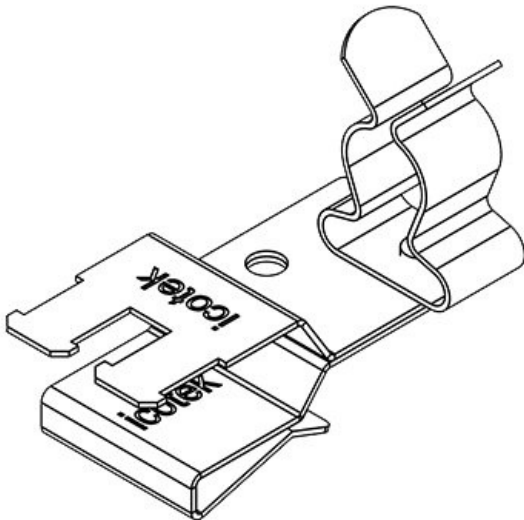
Artikelnummer	<b>36789.02</b>	Min.	<b>3 mm</b>
EAN	<b>4251269304</b>	Schirmdurchm.	
	<b>644</b>	Pos. 2	
Verpackungseinheit	<b>10</b>	Max. Schirmdurchm.	<b>6 mm</b>
Länge	<b>37 mm</b>	Pos. 2	
Zugentlastung (nach EN 62444)	<b>1</b>	Breite	<b>18 mm</b>
Anzahl	<b>1</b>	Höhe	<b>21,6 mm</b>
Schirmklammer		Aufbauhöhe	<b>14,1 mm</b>
Für max. Anzahl Leitungen	<b>1</b>		

## PFSZ2|SKL 03



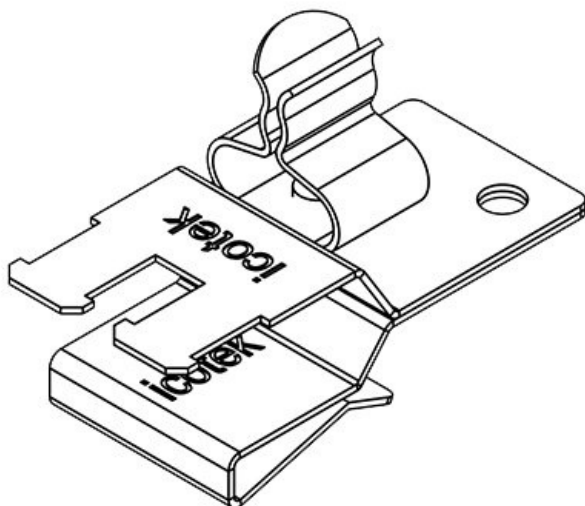
Artikelnummer	<b>36789.03</b>	Min.	<b>6 mm</b>
EAN	<b>4251269304651</b>	Schirmdurchm.	Pos. 2
Verpackungseinheit	<b>10</b>	Max.	<b>8 mm</b>
Länge	<b>37 mm</b>	Schirmdurchm.	Pos. 2
Zugentlastung (nach EN 62444)	<b>1</b>	Breite	<b>18 mm</b>
Anzahl Schirmklammer	<b>1</b>	Höhe	<b>23 mm</b>
Für max. Anzahl Leitungen	<b>1</b>	Aufbauhöhe	<b>15,5 mm</b>

## PFSZ2|SKL 04



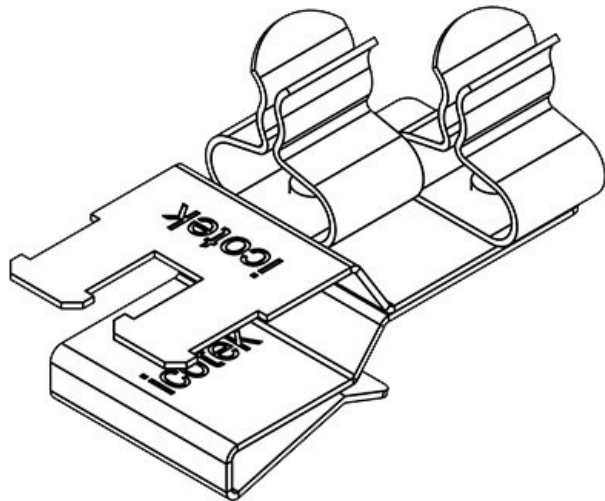
Artikelnummer	<b>36789.04</b>	Min.	<b>8 mm</b>
EAN	<b>4251269304668</b>	Schirmdurchm.	Pos. 2
Verpackungseinheit	<b>10</b>	Max.	<b>11 mm</b>
Länge	<b>37 mm</b>	Schirmdurchm.	Pos. 2
Zugentlastung (nach EN 62444)	<b>1</b>	Breite	<b>18 mm</b>
Anzahl Schirmklammer	<b>1</b>	Höhe	<b>28 mm</b>
Für max. Anzahl Leitungen	<b>1</b>	Aufbauhöhe	<b>21,7 mm</b>

## PFSZ2|SKL 10



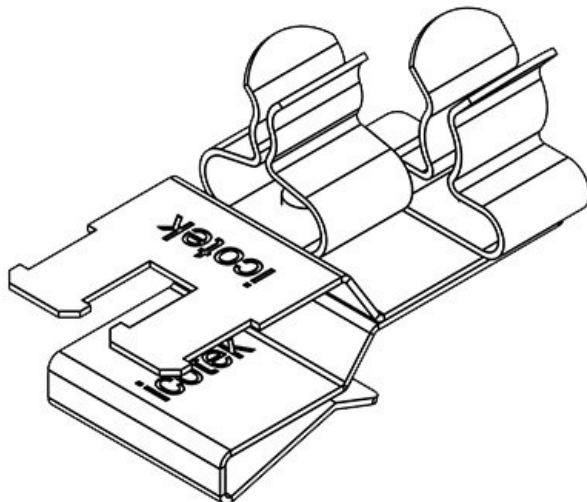
Artikelnummer	<b>36789.10</b>	Min.	<b>1,5 mm</b>
EAN	<b>4251269304675</b>	Schirmdurchm.	Pos. 1
Verpackungseinheit	<b>10</b>	Max.	<b>3 mm</b>
Länge	<b>37 mm</b>	Schirmdurchm.	Pos. 1
Zugentlastung (nach EN 62444)	<b>1</b>	Breite	<b>18 mm</b>
Anzahl Schirmklammer	<b>1</b>	Höhe	<b>21 mm</b>
Für max. Anzahl Leitungen	<b>1</b>	Aufbauhöhe	<b>13,5 mm</b>

## PFSZ2|SKL 11



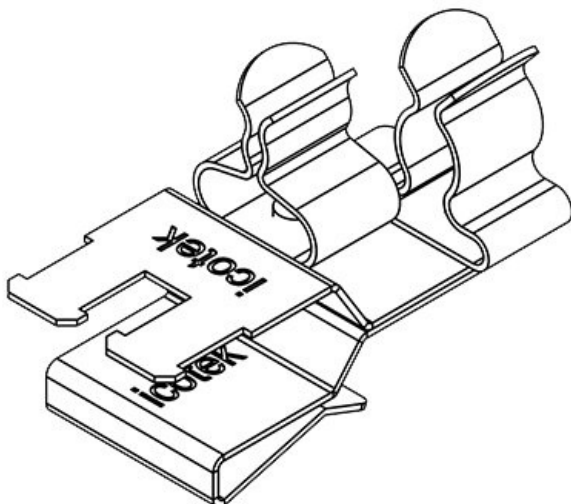
Artikelnummer	<b>36789.11</b>	Min.	<b>1,5 mm</b>
EAN	<b>4251269304</b>	Schirmdurchm.	
	<b>682</b>	Pos. 1	
Verpackungseinheit	<b>10</b>	Max.	<b>3 mm</b>
Länge	<b>37 mm</b>	Schirmdurchm.	
Zugentlastung	<b>1</b>	Pos. 1	
(nach EN 62444)		Min.	<b>1,5 mm</b>
Anzahl	<b>2</b>	Schirmdurchm.	
Schirmklammer		Pos. 2	
		Max.	<b>3 mm</b>
Für max.	<b>2</b>	Schirmdurchm.	
Anzahl		Pos. 2	
Leitungen		Breite	<b>20 mm</b>
		Höhe	<b>21 mm</b>
		Aufbauhöhe	<b>13,5 mm</b>

## PFSZ2|SKL 12



Artikelnummer	<b>36789.12</b>	Min.	<b>1,5 mm</b>
EAN	<b>4251269304</b>	Schirmdurchm.	
	<b>699</b>	Pos. 1	
Verpackungseinheit	<b>10</b>	Max.	<b>3 mm</b>
Länge	<b>37 mm</b>	Schirmdurchm.	
Zugentlastung	<b>1</b>	Pos. 1	
(nach EN 62444)		Min.	<b>3 mm</b>
Anzahl	<b>2</b>	Schirmdurchm.	
Schirmklammer		Pos. 2	
		Max.	<b>6 mm</b>
Für max.	<b>2</b>	Schirmdurchm.	
Anzahl		Pos. 2	
Leitungen		Breite	<b>20 mm</b>
		Höhe	<b>21,6 mm</b>
		Aufbauhöhe	<b>14,1 mm</b>

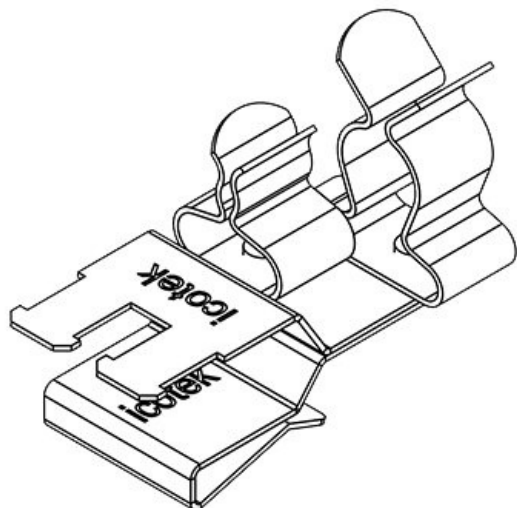
## PFSZ2|SKL 13



Artikelnummer	<b>36789.13</b>	Min.	<b>1,5 mm</b>
EAN	<b>4251269304</b>	Schirmdurchm.	
	<b>705</b>	Pos. 1	
Verpackungseinheit	<b>10</b>	Max.	<b>3 mm</b>
Länge	<b>37 mm</b>	Schirmdurchm.	
Zugentlastung	<b>1</b>	Pos. 1	
(nach EN 62444)		Min.	<b>6 mm</b>
Anzahl	<b>2</b>	Schirmdurchm.	
Schirmklammer		Pos. 2	
		Max.	<b>8 mm</b>
Für max.	<b>2</b>	Schirmdurchm.	
Anzahl		Pos. 2	
Leitungen		Breite	<b>20 mm</b>
		Höhe	<b>23 mm</b>
		Aufbauhöhe	<b>15,5 mm</b>

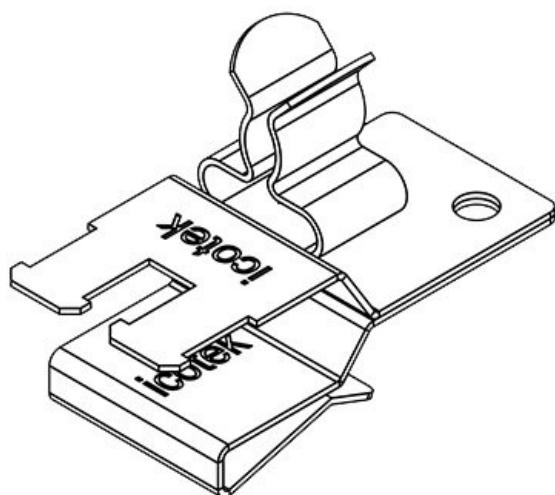


## PFSZ2|SKL 14



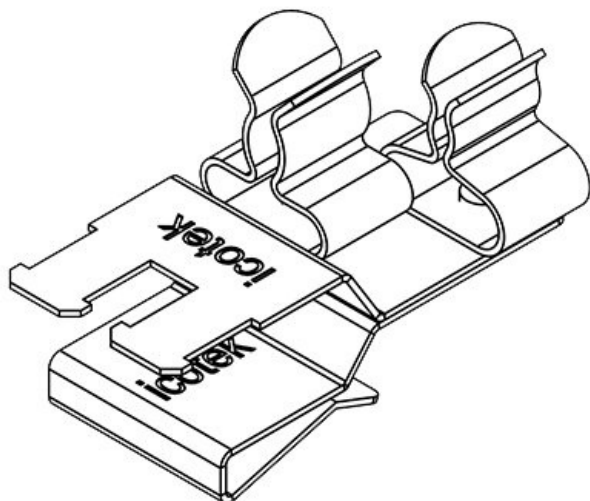
Artikelnummer	<b>36789.14</b>	Min.	<b>1,5 mm</b>
EAN	<b>4251269304712</b>	Schirmdurchm. Pos. 1	
Verpackungseinheit	<b>10</b>	Max.	<b>3 mm</b>
Länge	<b>37 mm</b>	Schirmdurchm. Pos. 1	
Zugentlastung (nach EN 62444)	<b>1</b>	Min.	<b>8 mm</b>
Anzahl Schirmklammer	<b>2</b>	Schirmdurchm. Pos. 2	
Für max. Anzahl Leitungen	<b>2</b>	Max.	<b>11 mm</b>
		Breite	<b>20 mm</b>
		Höhe	<b>28 mm</b>
		Aufbauhöhe	<b>20,5 mm</b>

## PFSZ2|SKL 20



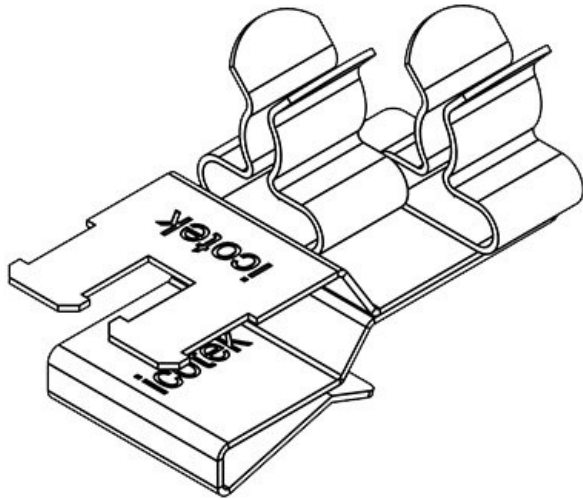
Artikelnummer	<b>36789.20</b>	Min.	<b>3 mm</b>
EAN	<b>4251269304729</b>	Schirmdurchm. Pos. 1	
Verpackungseinheit	<b>10</b>	Max.	<b>6 mm</b>
Länge	<b>37 mm</b>	Schirmdurchm. Pos. 1	
Zugentlastung (nach EN 62444)	<b>1</b>	Breite	<b>18 mm</b>
Anzahl Schirmklammer	<b>1</b>	Höhe	<b>21,6 mm</b>
Für max. Anzahl Leitungen	<b>1</b>	Aufbauhöhe	<b>14,1 mm</b>

## PFSZ2|SKL 21



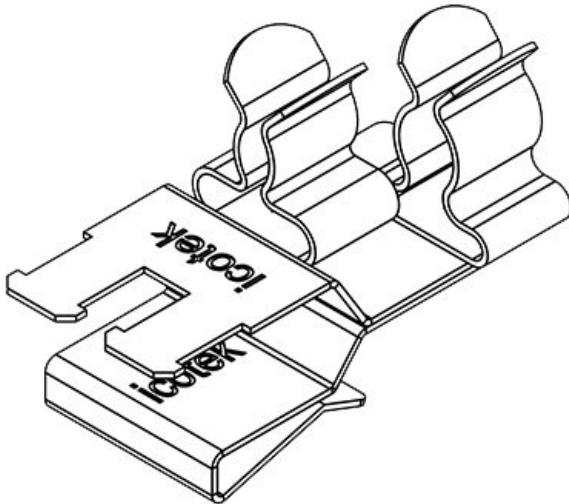
Artikelnummer	<b>36789.21</b>	Min.	<b>3 mm</b>
EAN	<b>4251269304736</b>	Schirmdurchm. Pos. 1	
Verpackungseinheit	<b>10</b>	Max.	<b>6 mm</b>
Länge	<b>37 mm</b>	Schirmdurchm. Pos. 1	
Zugentlastung (nach EN 62444)	<b>1</b>	Min.	<b>1,5 mm</b>
Anzahl Schirmklammer	<b>2</b>	Schirmdurchm. Pos. 2	
Für max. Anzahl Leitungen	<b>2</b>	Max.	<b>3 mm</b>
		Schirmdurchm. Pos. 2	
		Breite	<b>20 mm</b>
		Höhe	<b>21,6 mm</b>
		Aufbauhöhe	<b>14,1 mm</b>

## PFSZ2|SKL 22



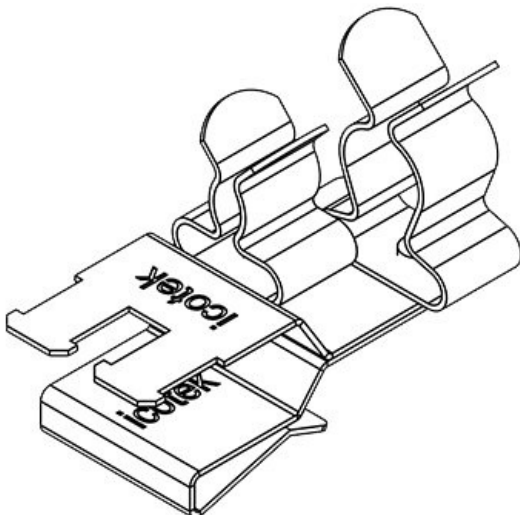
Artikelnummer	<b>36789.22</b>	Min.	<b>3 mm</b>
EAN	<b>4251269304</b>	Schirmdurchm.	
	<b>743</b>	Pos. 1	
Verpackungseinheit	<b>10</b>	Max.	<b>6 mm</b>
Länge	<b>37 mm</b>	Schirmdurchm.	
Zugentlastung (nach EN 62444)	<b>1</b>	Pos. 1	
Anzahl Schirmklammern	<b>2</b>	Min.	<b>3 mm</b>
Für max. Anzahl Leitungen	<b>2</b>	Schirmdurchm.	
		Pos. 2	
		Max.	<b>6 mm</b>
		Schirmdurchm.	
		Pos. 2	
		Breite	<b>20 mm</b>
		Höhe	<b>21,6 mm</b>
		Aufbauhöhe	<b>14,1 mm</b>

## PFSZ2|SKL 23



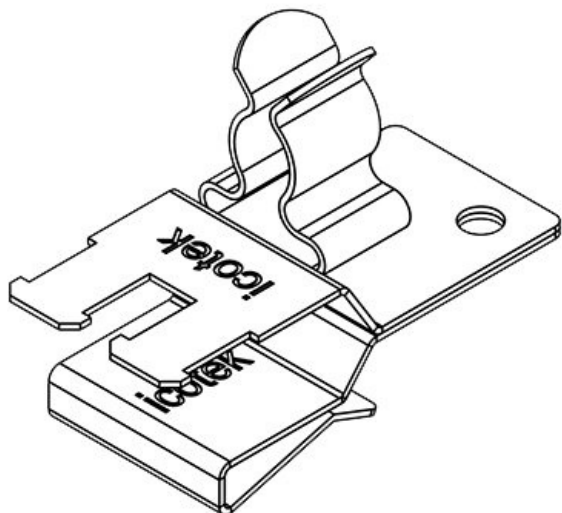
Artikelnummer	<b>36789.23</b>	Min.	<b>3 mm</b>
EAN	<b>4251269304</b>	Schirmdurchm.	
	<b>750</b>	Pos. 1	
Verpackungseinheit	<b>10</b>	Max.	<b>6 mm</b>
Länge	<b>37 mm</b>	Schirmdurchm.	
Zugentlastung (nach EN 62444)	<b>1</b>	Pos. 1	
Anzahl Schirmklammern	<b>2</b>	Min.	<b>6 mm</b>
Für max. Anzahl Leitungen	<b>2</b>	Schirmdurchm.	
		Pos. 2	
		Max.	<b>8 mm</b>
		Schirmdurchm.	
		Pos. 2	
		Breite	<b>20 mm</b>
		Höhe	<b>23 mm</b>
		Aufbauhöhe	<b>15,5 mm</b>

## PFSZ2|SKL 24



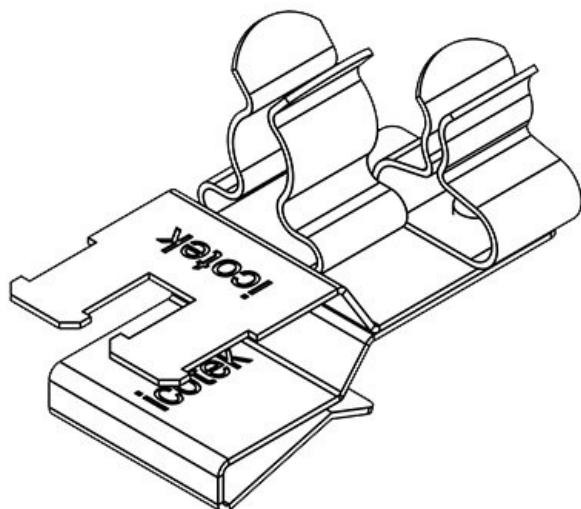
Artikelnummer	<b>36789.24</b>	Min.	<b>3 mm</b>
EAN	<b>4251269304</b>	Schirmdurchm.	
	<b>767</b>	Pos. 1	
Verpackungseinheit	<b>10</b>	Max.	<b>6 mm</b>
Länge	<b>37 mm</b>	Schirmdurchm.	
Zugentlastung (nach EN 62444)	<b>1</b>	Pos. 1	
Anzahl Schirmklammern	<b>2</b>	Min.	<b>8 mm</b>
Für max. Anzahl Leitungen	<b>2</b>	Schirmdurchm.	
		Pos. 2	
		Max.	<b>11 mm</b>
		Schirmdurchm.	
		Pos. 2	
		Breite	<b>20 mm</b>
		Höhe	<b>28 mm</b>
		Aufbauhöhe	<b>20,5 mm</b>

## PFSZ2|SKL 30



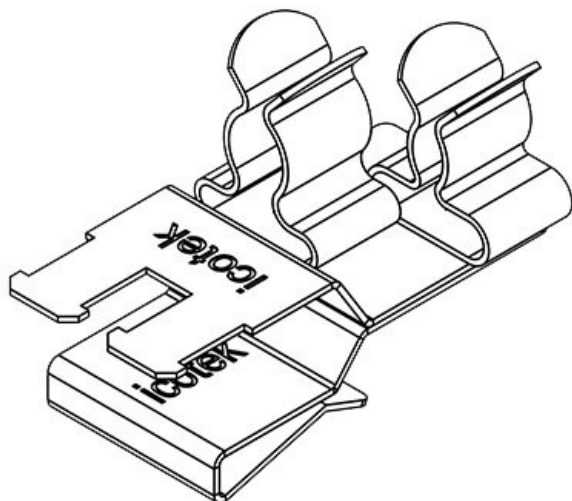
Artikelnummer	<b>36789.30</b>	Min.	<b>6 mm</b>
EAN	<b>4251269304774</b>	Schirmdurchm. Pos. 1	
Verpackungseinheit	<b>10</b>	Max. Schirmdurchm. Pos. 1	<b>8 mm</b>
Länge	<b>37 mm</b>	Breite	<b>18 mm</b>
Zugentlastung (nach EN 62444)	<b>1</b>	Höhe	<b>23 mm</b>
Anzahl Schirmklammer	<b>1</b>	Aufbauhöhe	<b>15,5 mm</b>
Für max. Anzahl Leitungen	<b>1</b>		

## PFSZ2|SKL 31



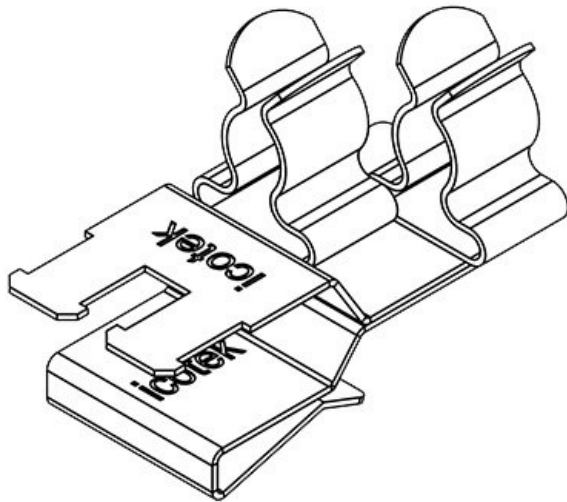
Artikelnummer	<b>36789.31</b>	Min.	<b>6 mm</b>
EAN	<b>4251269304781</b>	Schirmdurchm. Pos. 1	
Verpackungseinheit	<b>10</b>	Max. Schirmdurchm. Pos. 1	<b>8 mm</b>
Länge	<b>37 mm</b>	Min. Schirmdurchm. Pos. 2	<b>1,5 mm</b>
Zugentlastung (nach EN 62444)	<b>1</b>	Max. Schirmdurchm. Pos. 2	<b>3 mm</b>
Anzahl Schirmklammer	<b>2</b>	Breite	<b>20 mm</b>
Für max. Anzahl Leitungen	<b>2</b>	Höhe	<b>23 mm</b>
		Aufbauhöhe	<b>15,5 mm</b>

## PFSZ2|SKL 32



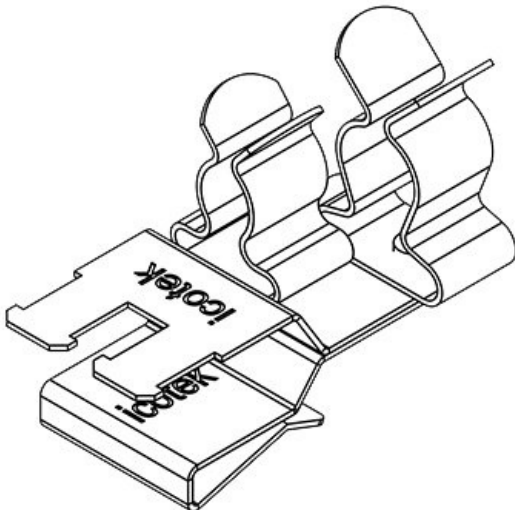
Artikelnummer	<b>36789.32</b>	Min.	<b>6 mm</b>
EAN	<b>4251269304798</b>	Schirmdurchm. Pos. 1	
Verpackungseinheit	<b>10</b>	Max. Schirmdurchm. Pos. 1	<b>8 mm</b>
Länge	<b>37 mm</b>	Min. Schirmdurchm. Pos. 2	<b>3 mm</b>
Zugentlastung (nach EN 62444)	<b>1</b>	Max. Schirmdurchm. Pos. 2	<b>6 mm</b>
Anzahl Schirmklammer	<b>2</b>	Breite	<b>20 mm</b>
Für max. Anzahl Leitungen	<b>2</b>	Höhe	<b>23 mm</b>
		Aufbauhöhe	<b>15,5 mm</b>

## PFSZ2|SKL 33



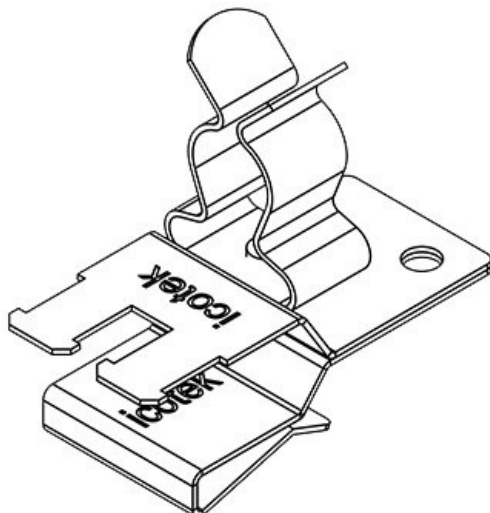
Artikelnummer	<b>36789.33</b>	Min.	<b>6 mm</b>
EAN	<b>4251269304804</b>	Schirmdurchm. Pos. 1	
Verpackungseinheit	<b>10</b>	Max.	<b>8 mm</b>
Länge	<b>37 mm</b>	Schirmdurchm. Pos. 1	
Zugentlastung (nach EN 62444)	<b>1</b>	Min.	<b>6 mm</b>
Anzahl Schirmklammern	<b>2</b>	Schirmdurchm. Pos. 2	
Für max. Anzahl Leitungen	<b>2</b>	Max.	<b>8 mm</b>
		Breite	<b>20 mm</b>
		Höhe	<b>23 mm</b>
		Aufbauhöhe	<b>15,5 mm</b>

## PFSZ2|SKL 34



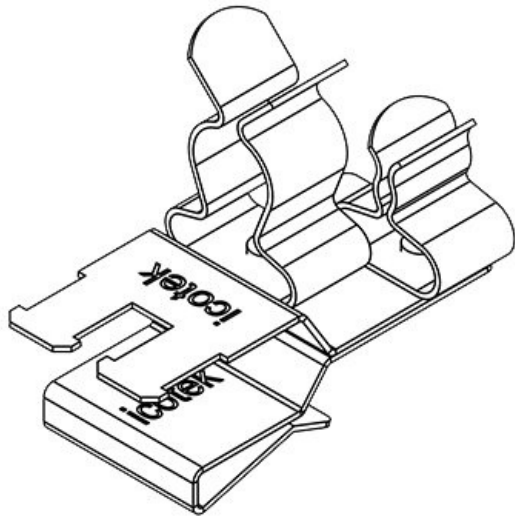
Artikelnummer	<b>36789.34</b>	Min.	<b>6 mm</b>
EAN	<b>4251269304811</b>	Schirmdurchm. Pos. 1	
Verpackungseinheit	<b>10</b>	Max.	<b>8 mm</b>
Länge	<b>37 mm</b>	Schirmdurchm. Pos. 1	
Zugentlastung (nach EN 62444)	<b>1</b>	Min.	<b>8 mm</b>
Anzahl Schirmklammern	<b>2</b>	Schirmdurchm. Pos. 2	
Für max. Anzahl Leitungen	<b>2</b>	Max.	<b>11 mm</b>
		Breite	<b>20 mm</b>
		Höhe	<b>28 mm</b>
		Aufbauhöhe	<b>20,5 mm</b>

## PFSZ2|SKL 40



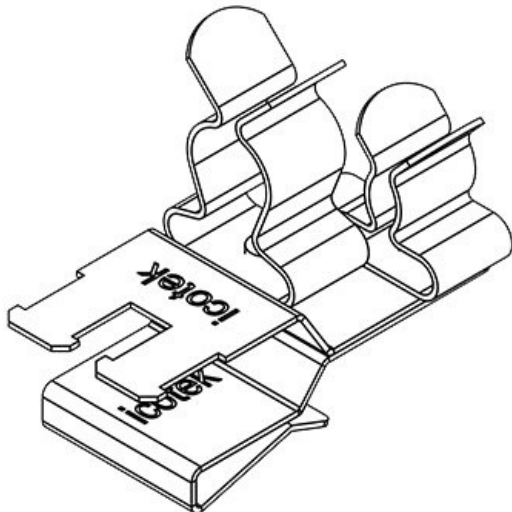
Artikelnummer	<b>36789.40</b>	Min.	<b>8 mm</b>
EAN	<b>4251269304828</b>	Schirmdurchm. Pos. 1	
Verpackungseinheit	<b>10</b>	Max.	<b>11 mm</b>
Länge	<b>37 mm</b>	Schirmdurchm. Pos. 1	
Zugentlastung (nach EN 62444)	<b>1</b>	Breite	<b>18 mm</b>
Anzahl Schirmklammern	<b>1</b>	Höhe	<b>28 mm</b>
Für max. Anzahl Leitungen	<b>1</b>	Aufbauhöhe	<b>20,5 mm</b>

## PFSZ2|SKL 41



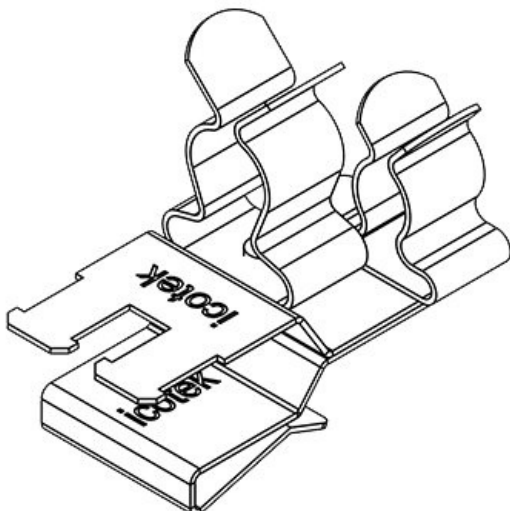
Artikelnummer	<b>36789.41</b>	Min.	<b>8 mm</b>
EAN	<b>4251269304835</b>	Schirmdurchm.	
Verpackungseinheit	<b>10</b>	Pos. 1	
Länge	<b>37 mm</b>	Max.	<b>11 mm</b>
Zugentlastung (nach EN 62444)	<b>1</b>	Schirmdurchm.	
Anzahl Schirmklammer	<b>2</b>	Pos. 1	
Für max. Anzahl Leitungen	<b>2</b>	Min.	<b>1,5 mm</b>
		Schirmdurchm.	
		Pos. 2	
		Max.	<b>3 mm</b>
		Schirmdurchm.	
		Pos. 2	
		Breite	<b>20 mm</b>
		Höhe	<b>28 mm</b>
		Aufbauhöhe	<b>20,5 mm</b>

## PFSZ2|SKL 42



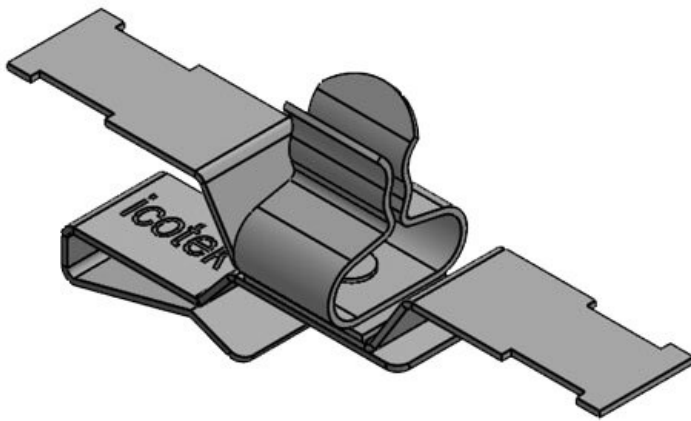
Artikelnummer	<b>36789.42</b>	Min.	<b>8 mm</b>
EAN	<b>4251269304842</b>	Schirmdurchm.	
Verpackungseinheit	<b>10</b>	Pos. 1	
Länge	<b>37 mm</b>	Max.	<b>11 mm</b>
Zugentlastung (nach EN 62444)	<b>1</b>	Schirmdurchm.	
Anzahl Schirmklammer	<b>2</b>	Pos. 1	
Für max. Anzahl Leitungen	<b>2</b>	Min.	<b>3 mm</b>
		Schirmdurchm.	
		Pos. 2	
		Max.	<b>6 mm</b>
		Schirmdurchm.	
		Pos. 2	
		Breite	<b>20 mm</b>
		Höhe	<b>28 mm</b>
		Aufbauhöhe	<b>20,5 mm</b>

## PFSZ2|SKL 43



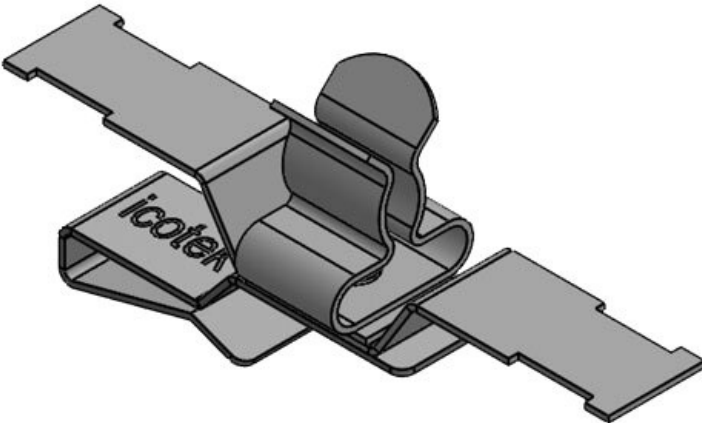
Artikelnummer	<b>36789.43</b>	Min.	<b>8 mm</b>
EAN	<b>4251269304859</b>	Schirmdurchm.	
Verpackungseinheit	<b>10</b>	Pos. 1	
Länge	<b>37 mm</b>	Max.	<b>11 mm</b>
Zugentlastung (nach EN 62444)	<b>1</b>	Schirmdurchm.	
Anzahl Schirmklammer	<b>2</b>	Pos. 1	
Für max. Anzahl Leitungen	<b>2</b>	Min.	<b>6 mm</b>
		Schirmdurchm.	
		Pos. 2	
		Max.	<b>8 mm</b>
		Schirmdurchm.	
		Pos. 2	
		Breite	<b>20 mm</b>
		Höhe	<b>28 mm</b>
		Aufbauhöhe	<b>20,5 mm</b>

PFS2Z|SKL 1.5-3



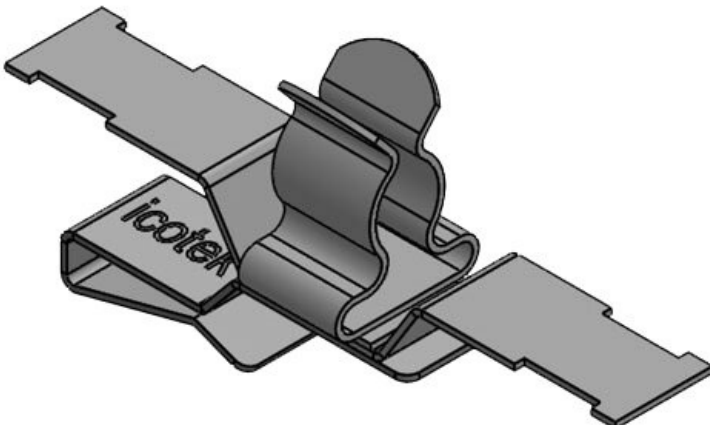
Artikelnummer	<b>36787.151</b>	Max.	<b>3 mm</b>
EAN	<b>4251269321</b>	Schirmdurchm.	
	<b>252</b>	Länge	<b>50,2 mm</b>
Verpackungseinheit	<b>10</b>	Breite	<b>11,8 mm</b>
Zugentlastung (nach EN 62444)	<b>1</b>	Höhe	<b>21,4 mm</b>
Anzahl Schirmklammer	<b>1</b>	Aufbauhöhe	<b>13,9 mm</b>
Für max. Anzahl Leitungen	<b>1</b>		
Min. Schirmdurchm.	<b>1,5 mm</b>		

PFS2Z|SKL 3-6



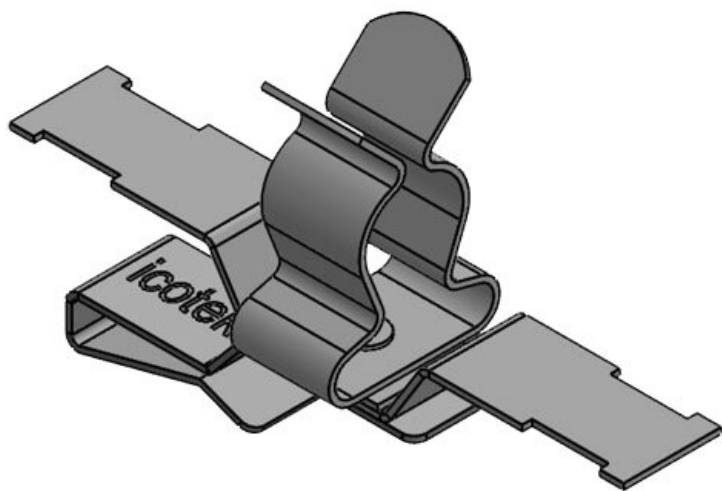
Artikelnummer	<b>36787.152</b>	Max.	<b>6 mm</b>
EAN	<b>4251269321</b>	Schirmdurchm.	
	<b>269</b>	Länge	<b>50,2 mm</b>
Verpackungseinheit	<b>10</b>	Breite	<b>11,8 mm</b>
Zugentlastung (nach EN 62444)	<b>1</b>	Höhe	<b>22 mm</b>
Anzahl Schirmklammer	<b>1</b>	Aufbauhöhe	<b>14,5 mm</b>
Für max. Anzahl Leitungen	<b>1</b>		
Min. Schirmdurchm.	<b>3 mm</b>		

PFS2Z|SKL 6-8



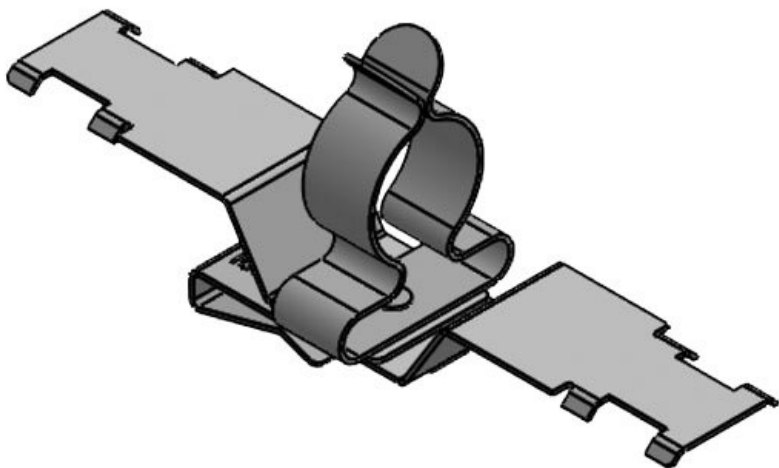
Artikelnummer	<b>36787.153</b>	Max.	<b>8 mm</b>
EAN	<b>4251269321</b>	Schirmdurchm.	
	<b>276</b>	Länge	<b>50,2 mm</b>
Verpackungseinheit	<b>10</b>	Breite	<b>11,8 mm</b>
Zugentlastung (nach EN 62444)	<b>1</b>	Höhe	<b>23,5 mm</b>
Anzahl Schirmklammer	<b>1</b>	Aufbauhöhe	<b>16 mm</b>
Für max. Anzahl Leitungen	<b>1</b>		
Min. Schirmdurchm.	<b>6 mm</b>		

PFS2Z|SKL 8-11



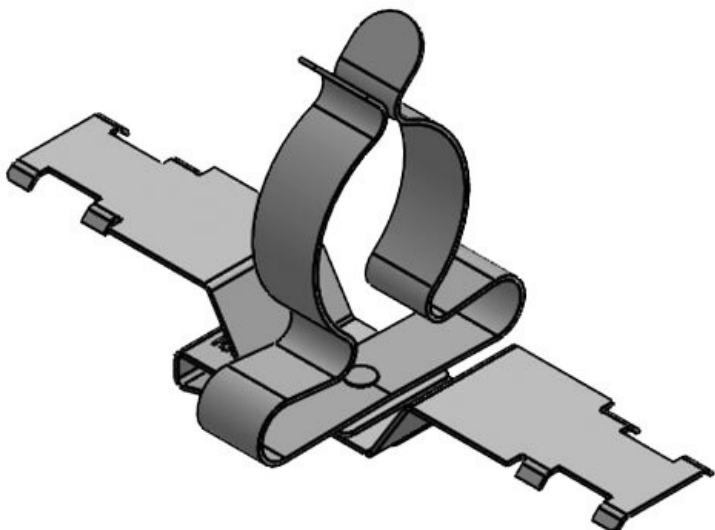
Artikelnummer	<b>36787.154</b>	Max.	<b>11 mm</b>
EAN	<b>4251269321</b>	Schirmdurchm.	
	<b>283</b>	Länge	<b>50,2 mm</b>
Verpackungseinheit	<b>10</b>	Breite	<b>14 mm</b>
Zugentlastung (nach EN 62444)	<b>1</b>	Höhe	<b>28,5 mm</b>
Anzahl Schirmklammern	<b>1</b>	Aufbauhöhe	<b>21 mm</b>
Für max. Anzahl Leitungen	<b>1</b>		
Min. Schirmdurchm.	<b>8 mm</b>		

PFS2Z|SKL 11-17



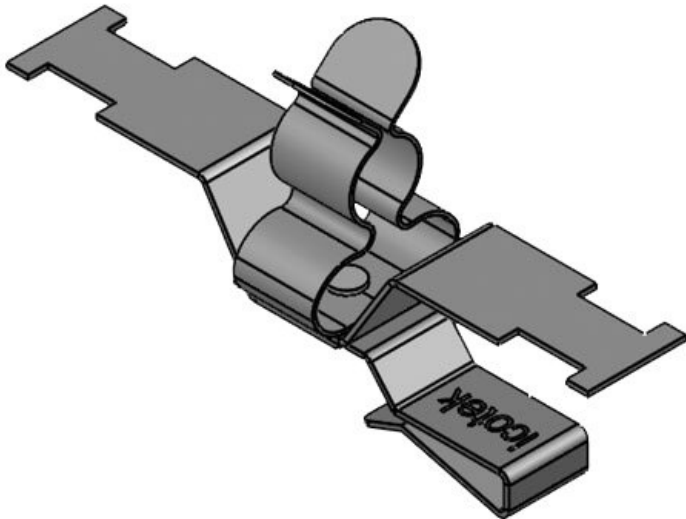
Artikelnummer	<b>36787.155</b>	Max.	<b>17 mm</b>
EAN	<b>4251269321</b>	Schirmdurchm.	
	<b>290</b>	Länge	<b>80 mm</b>
Verpackungseinheit	<b>10</b>	Breite	<b>21 mm</b>
Zugentlastung (nach EN 62444)	<b>1</b>	Höhe	<b>35,5 mm</b>
Anzahl Schirmklammern	<b>1</b>	Aufbauhöhe	<b>28 mm</b>
Für max. Anzahl Leitungen	<b>1</b>		
Min. Schirmdurchm.	<b>11 mm</b>		

PFS2Z|SKL 17-22



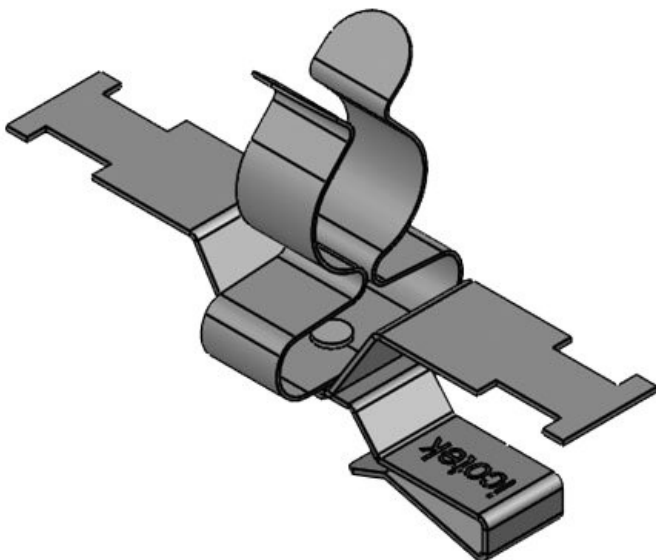
Artikelnummer	<b>36787.156</b>	Max.	<b>22 mm</b>
EAN	<b>4251269321</b>	Schirmdurchm.	
	<b>306</b>	Länge	<b>80 mm</b>
Verpackungseinheit	<b>10</b>	Breite	<b>35 mm</b>
Zugentlastung (nach EN 62444)	<b>1</b>	Höhe	<b>47,6 mm</b>
Anzahl Schirmklammern	<b>1</b>	Aufbauhöhe	<b>40,1 mm</b>
Für max. Anzahl Leitungen	<b>1</b>		
Min. Schirmdurchm.	<b>17 mm</b>		

PFS2Z-M|MSKL 3-12



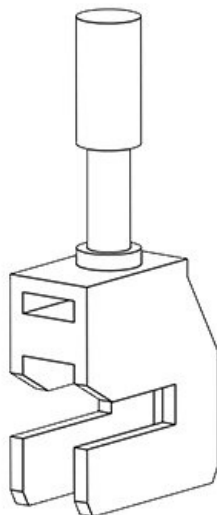
Artikelnummer	<b>37630.150</b>	Min.	<b>3 mm</b>
EAN	<b>4251269321</b>	Schirmdurchm.	
	<b>238</b>	Max.	<b>12 mm</b>
Verpackungseinheit	<b>10</b>	Schirmdurchm.	
Länge	<b>59 mm</b>	Breite	<b>15 mm</b>
Zugentlastung (nach EN 62444)	<b>1</b>	Höhe	<b>29,1 mm</b>
Anzahl Schirmklammern	<b>1</b>	Aufbauhöhe	<b>21,5 mm</b>
Für max. Anzahl Leitungen	<b>1</b>		

PFS2Z-M|MSKL 8-18



Artikelnummer	<b>37632.150</b>	Min.	<b>8 mm</b>
EAN	<b>4251269321</b>	Schirmdurchm.	
	<b>245</b>	Max.	<b>18 mm</b>
Verpackungseinheit	<b>10</b>	Schirmdurchm.	
Länge	<b>59 mm</b>	Breite	<b>20 mm</b>
Zugentlastung (nach EN 62444)	<b>1</b>	Höhe	<b>35,3 mm</b>
Anzahl Schirmklammern	<b>1</b>	Aufbauhöhe	<b>27,7 mm</b>
Für max. Anzahl Leitungen	<b>1</b>		

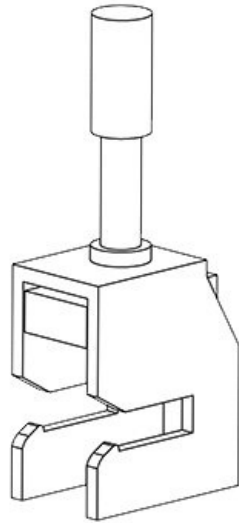
SKS 2-5



Artikelnummer	<b>36282</b>	Breite	<b>19,5 mm</b>
EAN	<b>4251269302</b>	Höhe	<b>45 mm</b>
	<b>480</b>		
Verpackungseinheit	<b>10</b>		
Für max. Anzahl Leitungen	<b>1</b>		
Min. Schirmdurchm.	<b>2 mm</b>		
Max. Schirmdurchm.	<b>5 mm</b>		
Länge	<b>9 mm</b>		

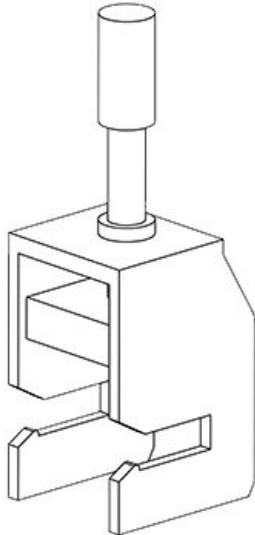


SKS 3-8



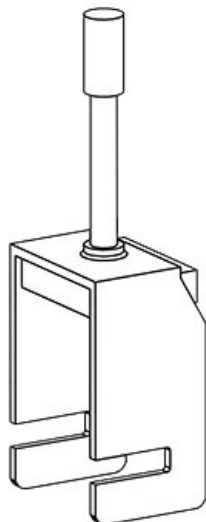
Artikelnummer	<b>36283</b>	Breite	<b>19,5 mm</b>
EAN	<b>4251269302</b>	Höhe	<b>49 mm</b>
	<b>497</b>		
Verpackungseinheit	<b>10</b>		
Für max. Anzahl Leitungen	<b>1</b>		
Min. Schirmdurchm.	<b>3 mm</b>		
Max. Schirmdurchm.	<b>8 mm</b>		
Länge	<b>12 mm</b>		

SKS 3-14



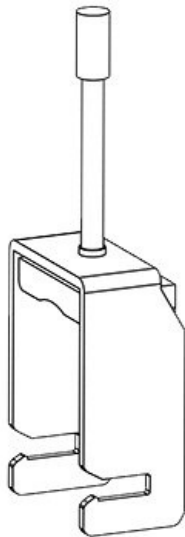
Artikelnummer	<b>36284</b>	Breite	<b>19,5 mm</b>
EAN	<b>4251269302</b>	Höhe	<b>58,5 mm</b>
	<b>503</b>		
Verpackungseinheit	<b>10</b>		
Für max. Anzahl Leitungen	<b>1</b>		
Min. Schirmdurchm.	<b>3 mm</b>		
Max. Schirmdurchm.	<b>14 mm</b>		
Länge	<b>17 mm</b>		

SKS 3-20



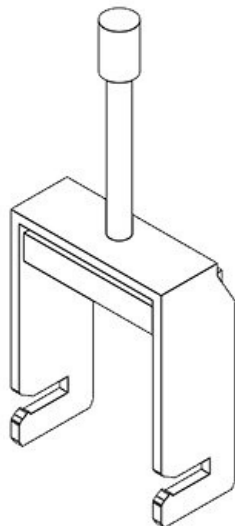
Artikelnummer	<b>36285</b>	Breite	<b>19,5 mm</b>
EAN	<b>4251269302</b>	Höhe	<b>71 mm</b>
	<b>510</b>		
Verpackungseinheit	<b>10</b>		
Für max. Anzahl Leitungen	<b>1</b>		
Min. Schirmdurchm.	<b>3 mm</b>		
Max. Schirmdurchm.	<b>20 mm</b>		
Länge	<b>24 mm</b>		

SKS 5-28



Artikelnummer	<b>36286</b>	Breite	<b>20 mm</b>
EAN	<b>4251269302</b>	Höhe	<b>91 mm</b>
	<b>527</b>		
Verpackungseinheit	<b>10</b>		
Für max. Anzahl Leitungen	<b>1</b>		
Min. Schirmdurchm.	<b>5 mm</b>		
Max. Schirmdurchm.	<b>28 mm</b>		
Länge	<b>31,6 mm</b>		

SKS 20-35



Artikelnummer	<b>36287</b>	Breite	<b>20 mm</b>
EAN	<b>4251269302</b>	Höhe	<b>105 mm</b>
	<b>534</b>		
Verpackungseinheit	<b>10</b>		
Für max. Anzahl Leitungen	<b>1</b>		
Min. Schirmdurchm.	<b>20 mm</b>		
Max. Schirmdurchm.	<b>35 mm</b>		
Länge	<b>40,6 mm</b>		